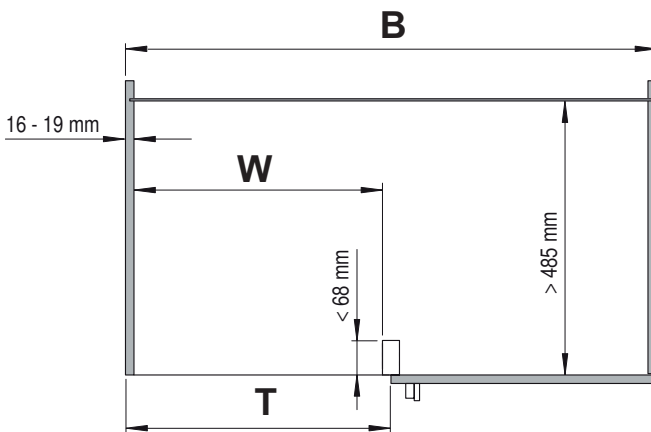
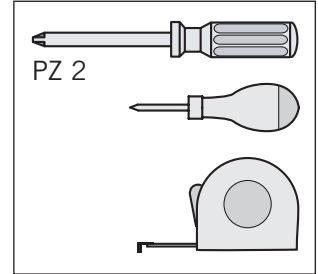
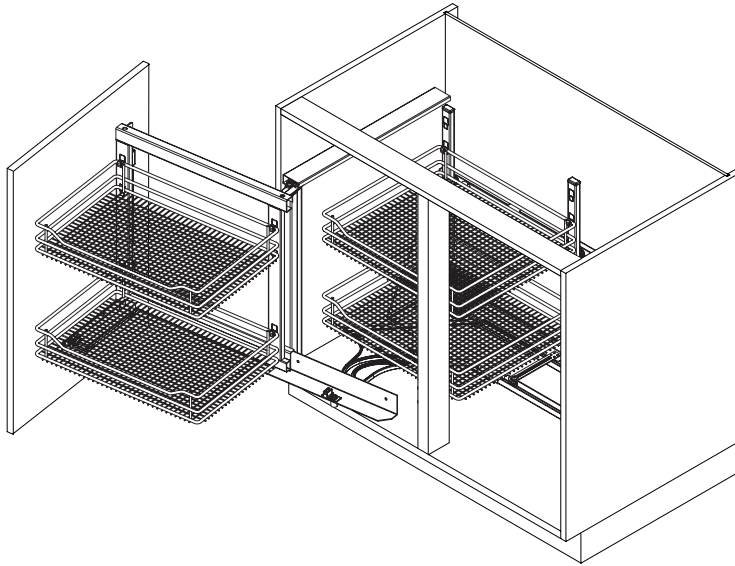


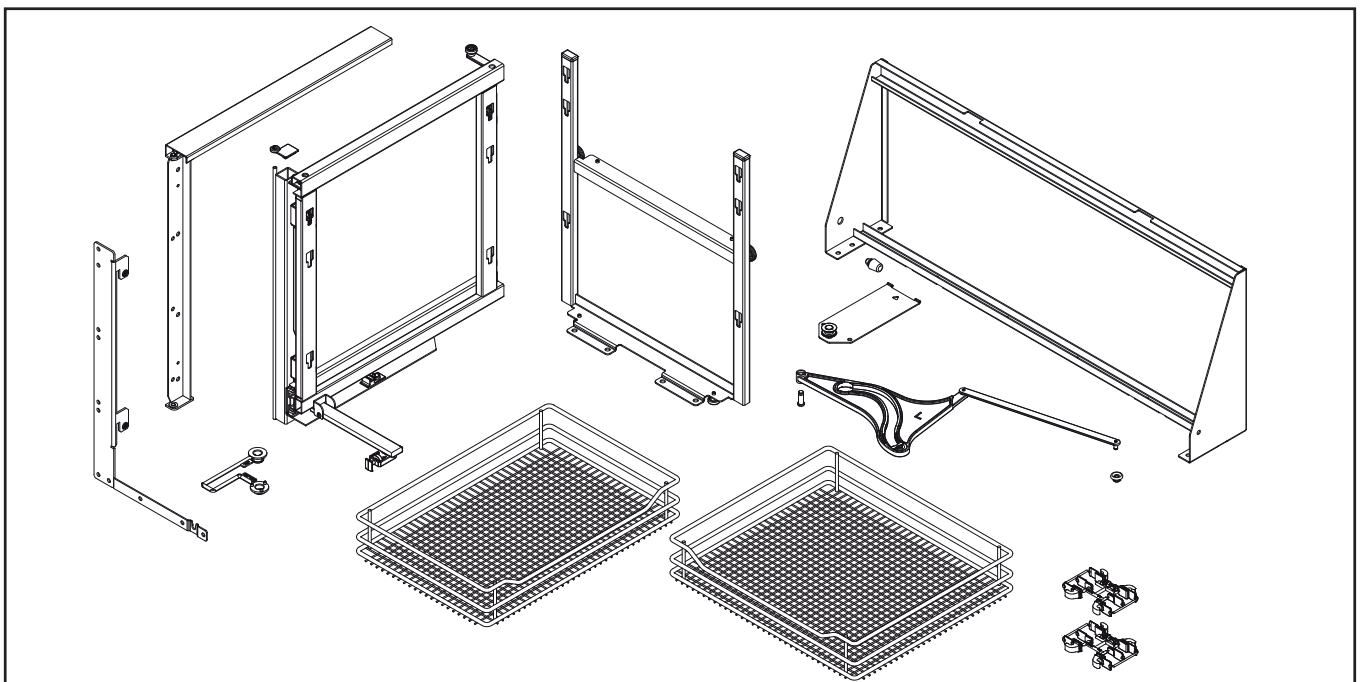
08 / 2017

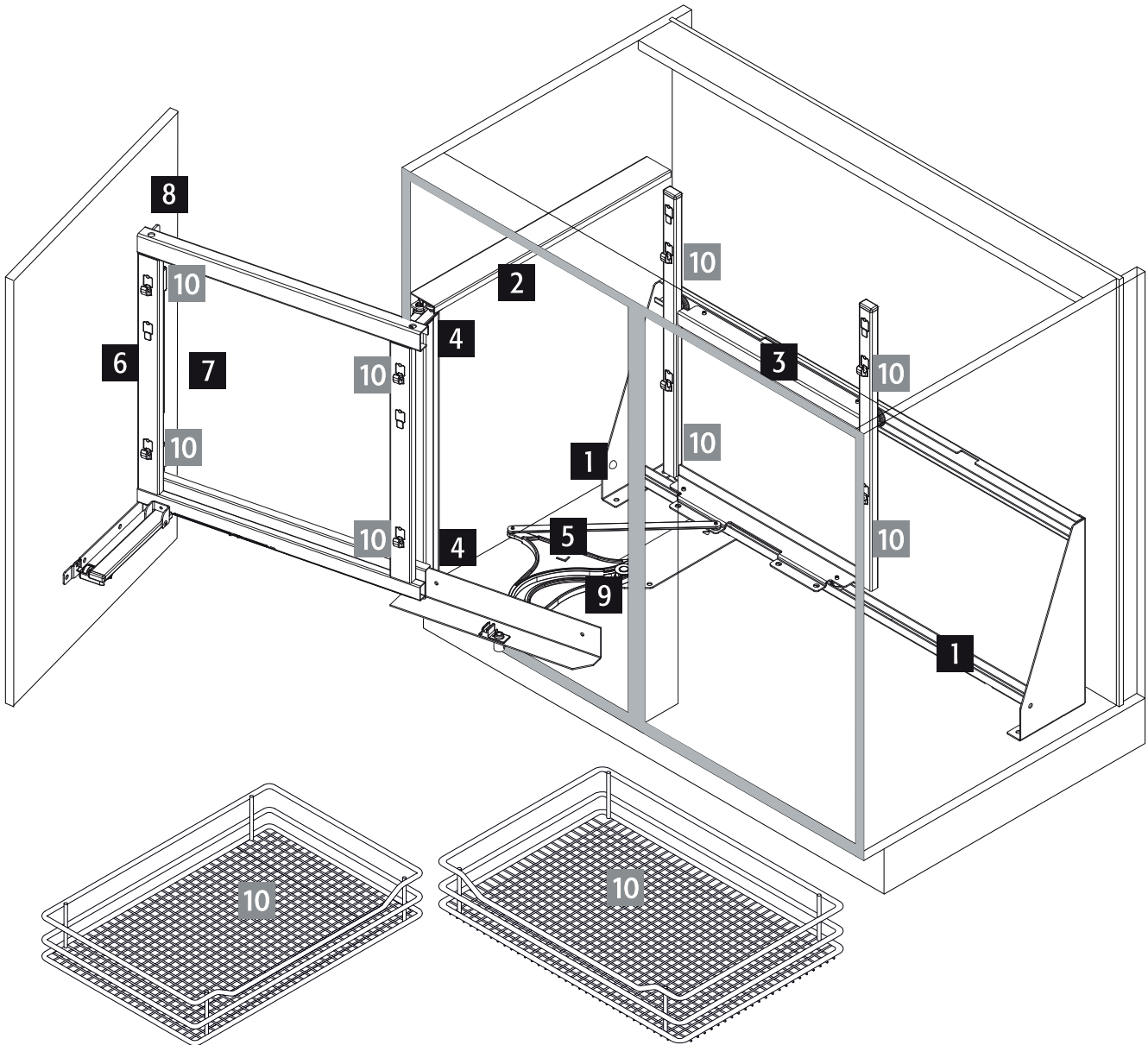
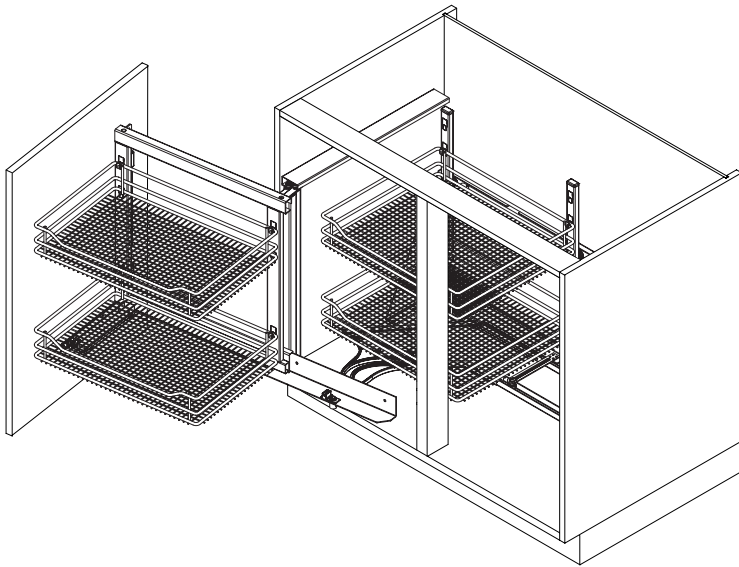


VS COR Fold L



| | K800 | K900 | K1000 |
|----------|----------|----------|-----------|
| B | min. 800 | min. 900 | min. 1000 |
| T | min. 400 | min. 450 | min. 500 |
| W | ≥ 361 | ≥ 411 | ≥ 461 |

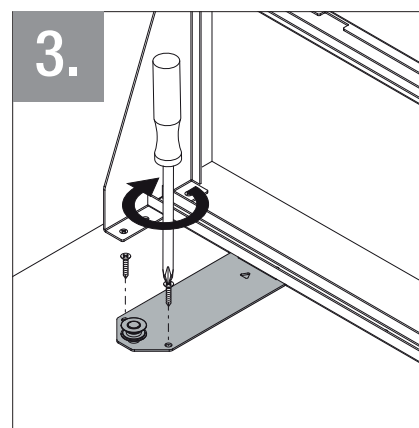
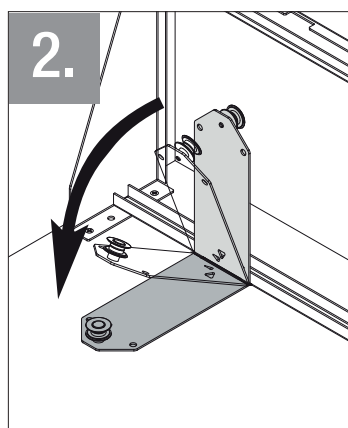
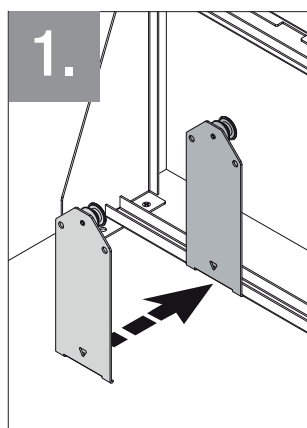
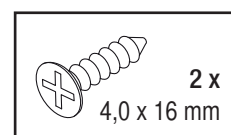
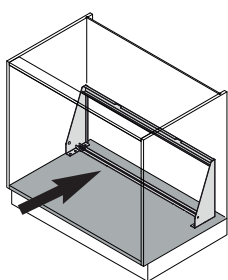
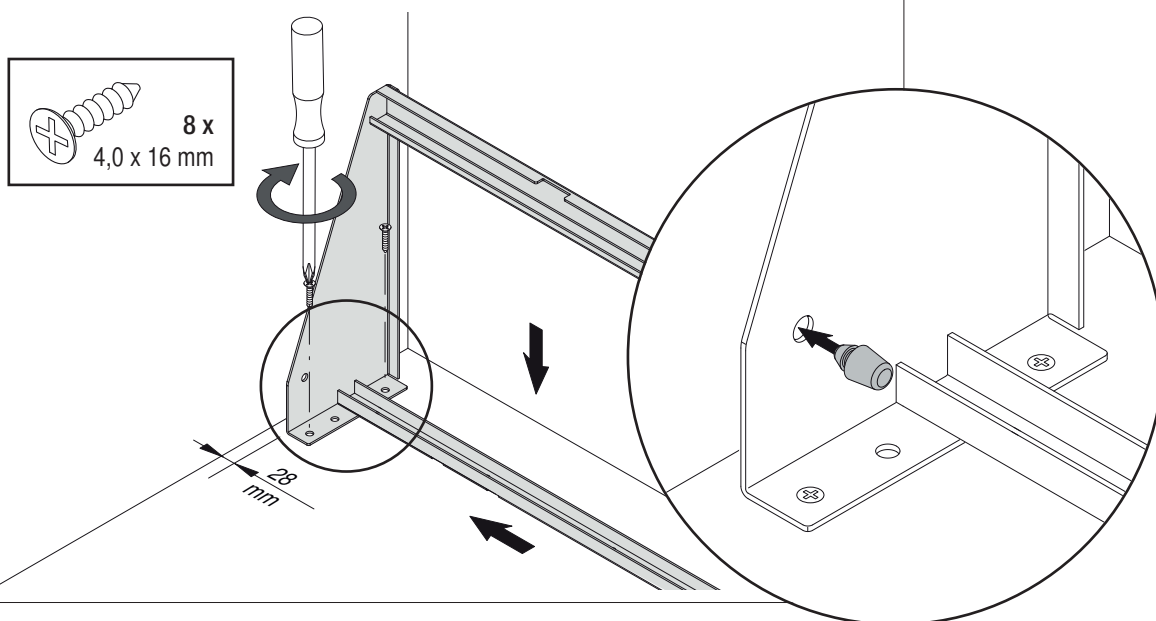
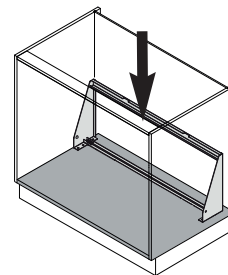
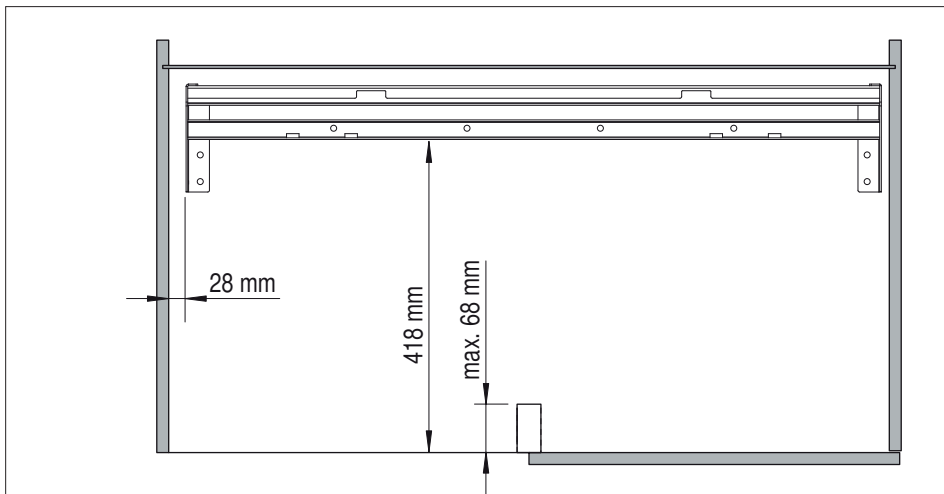




1



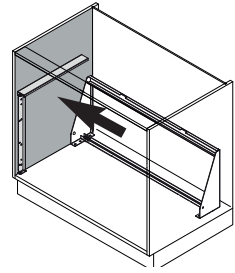
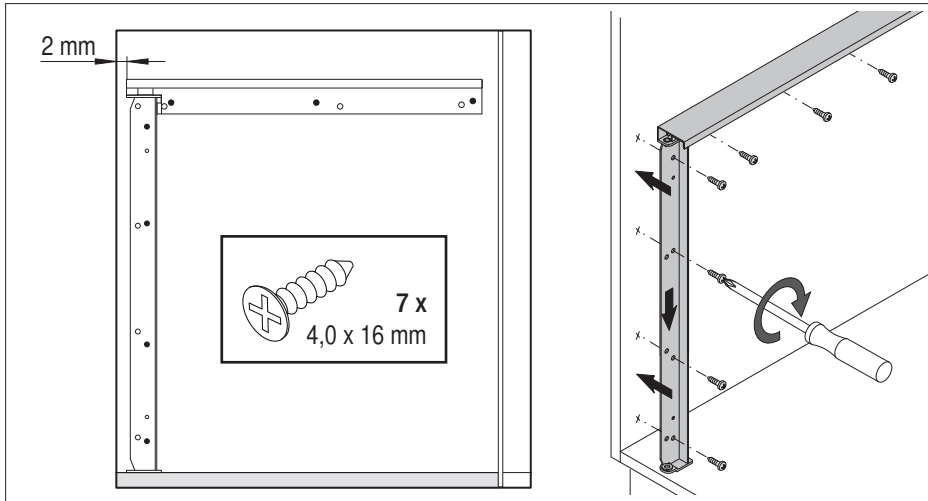
A



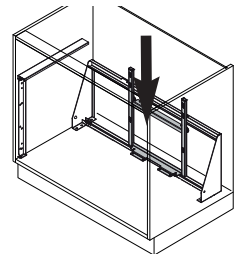
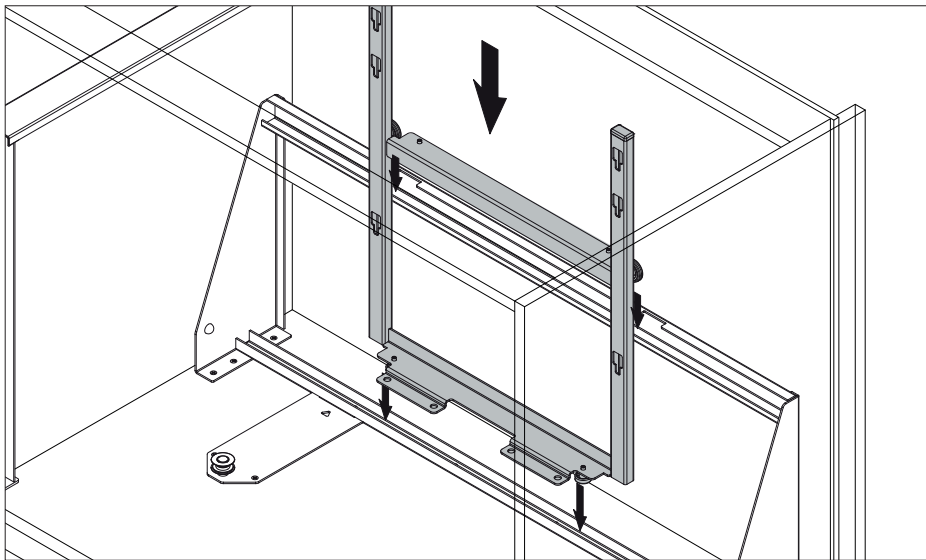
2



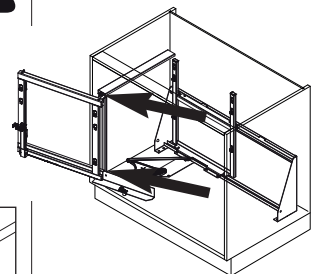
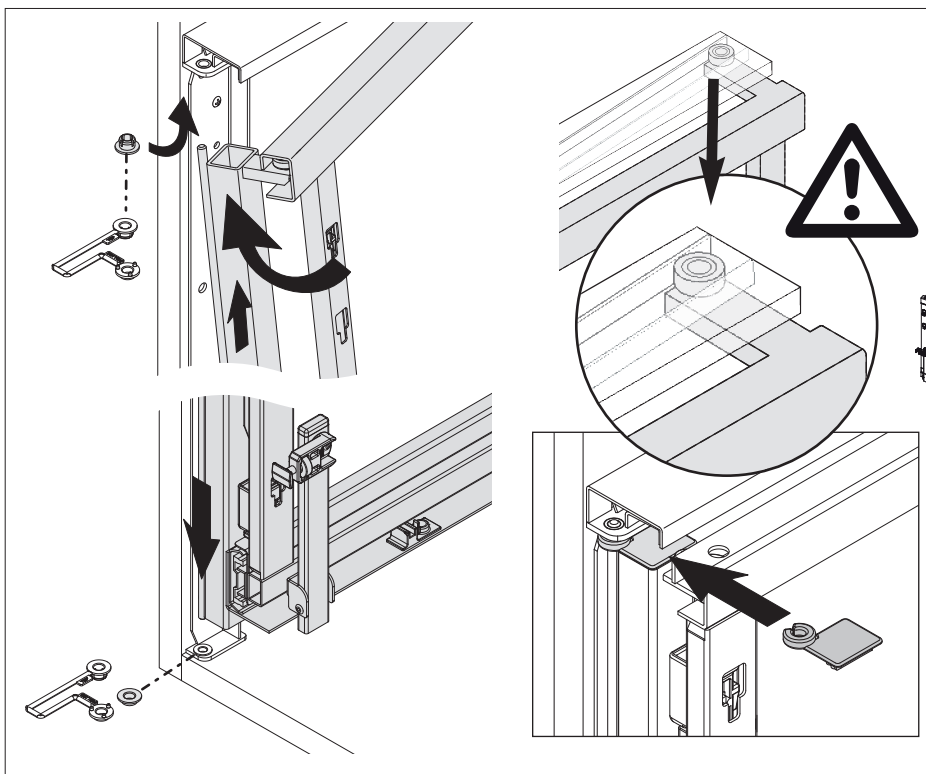
B



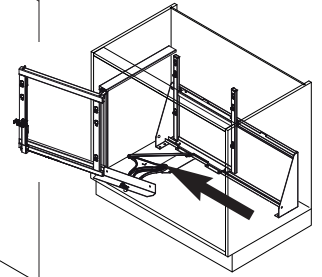
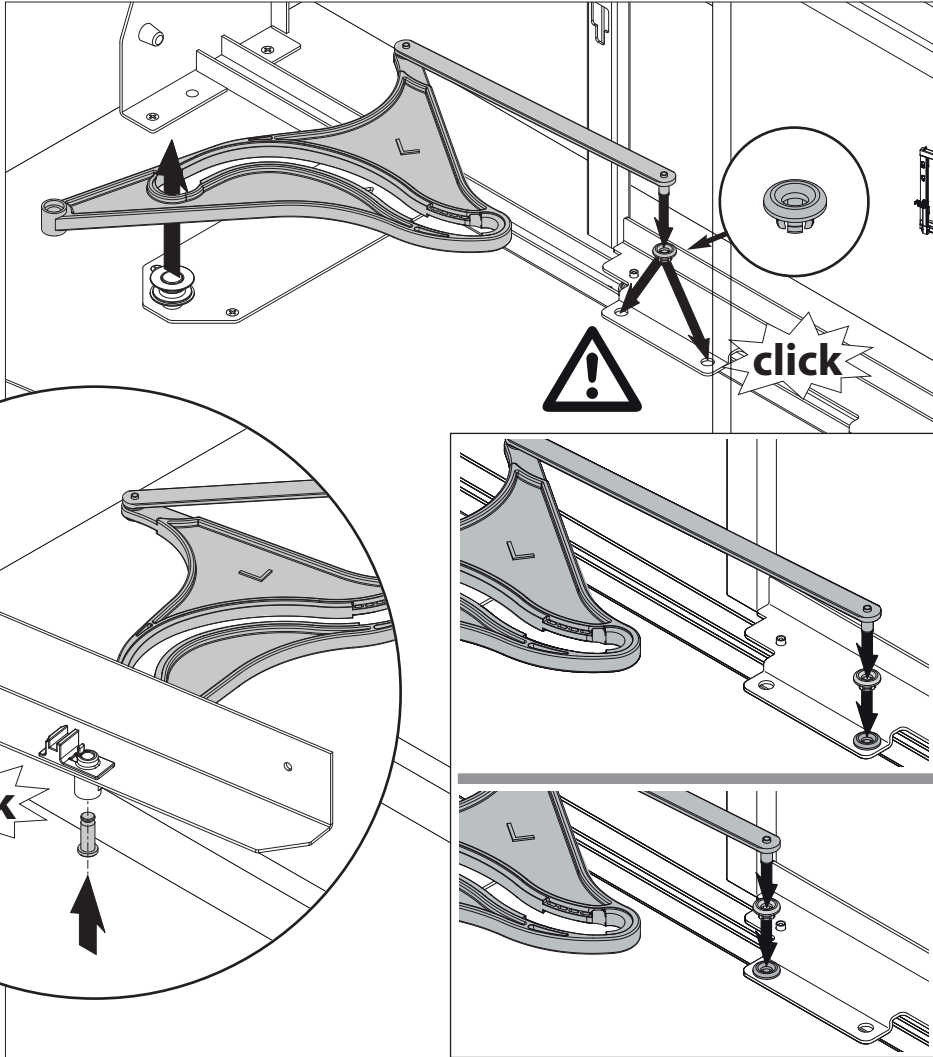
3



4

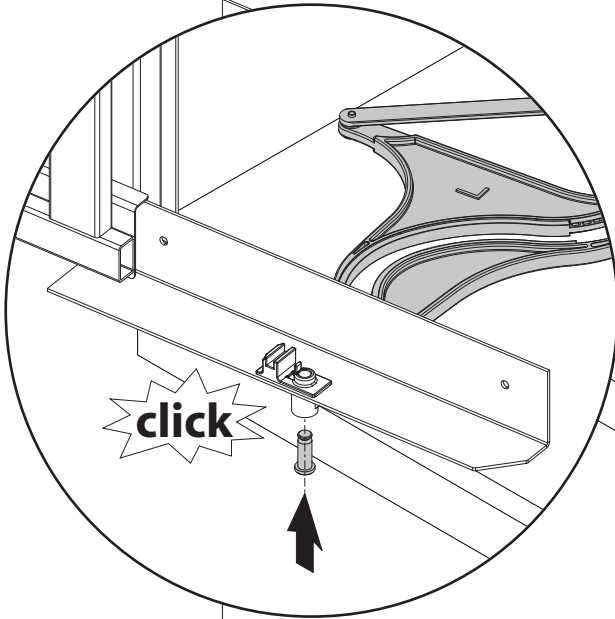


5



K 800
K 900

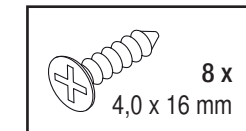
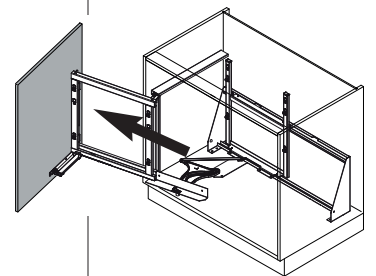
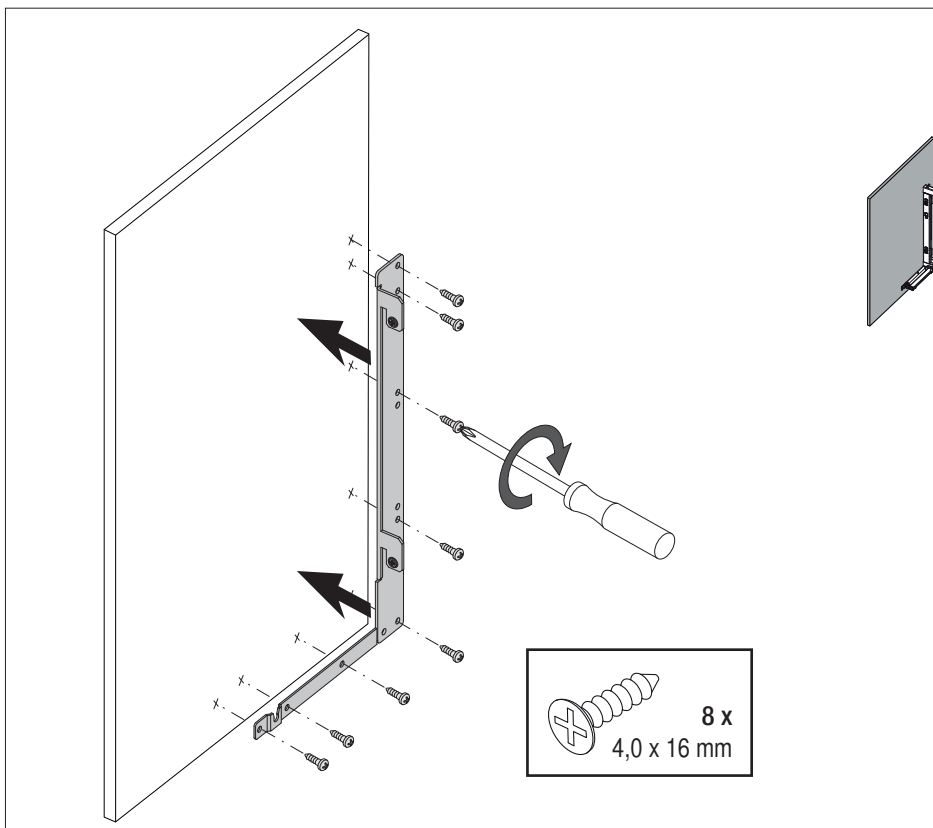
K 1000



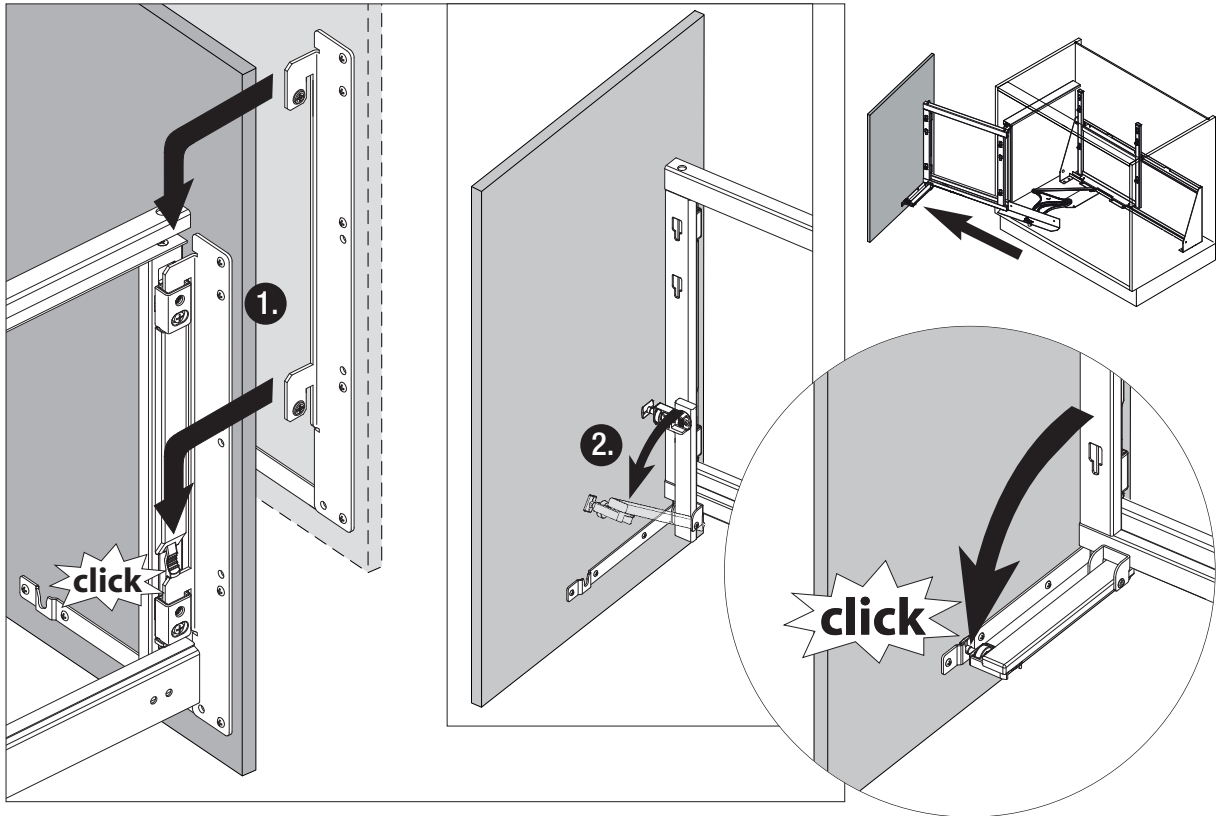
6



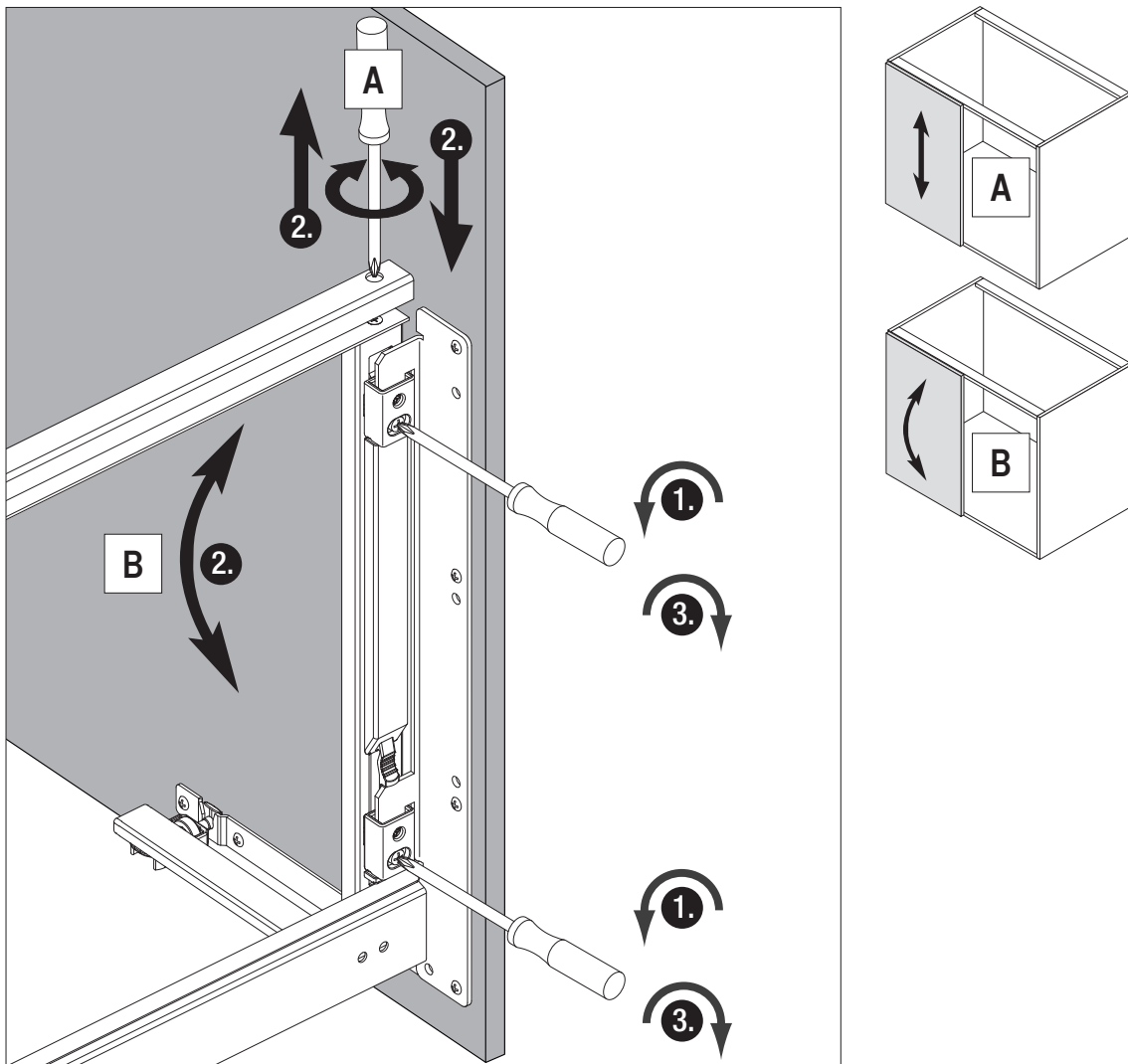
C



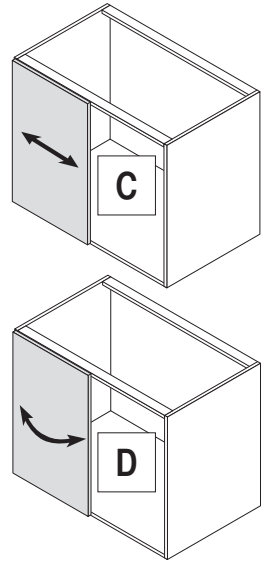
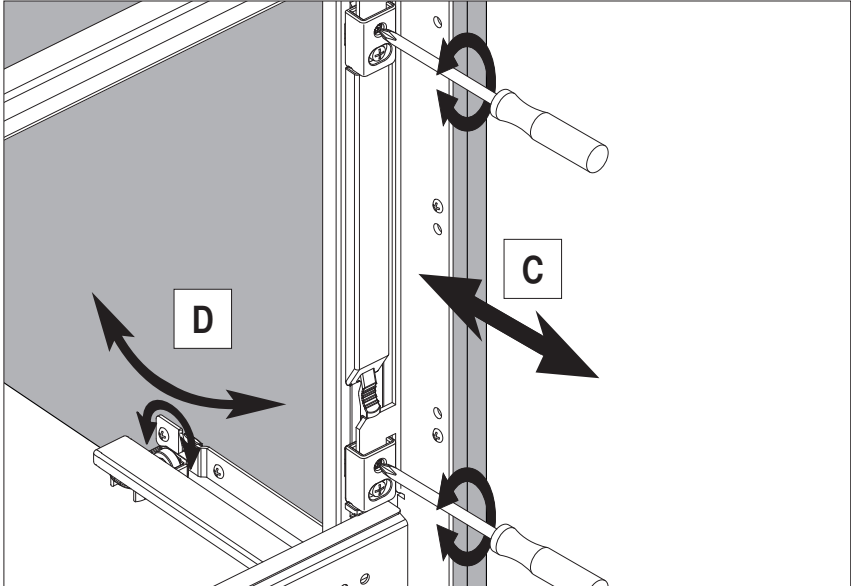
7



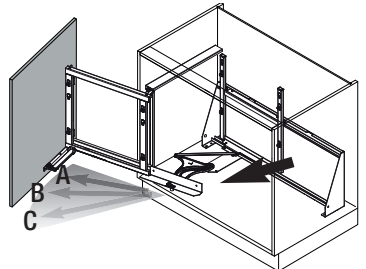
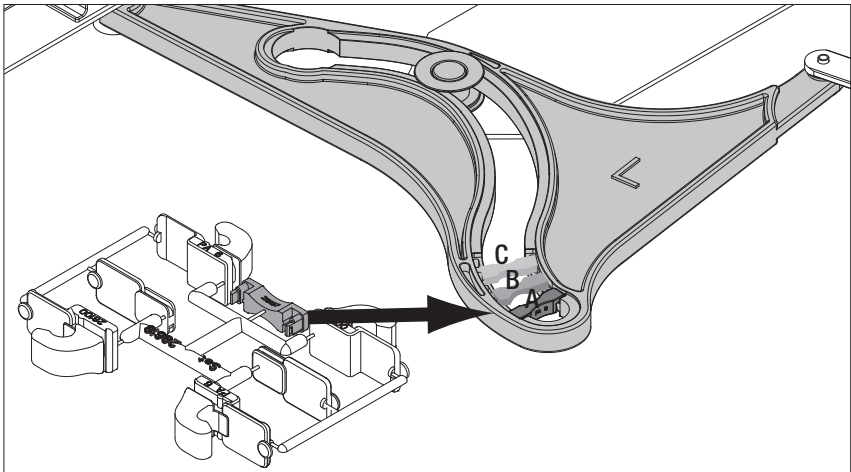
8



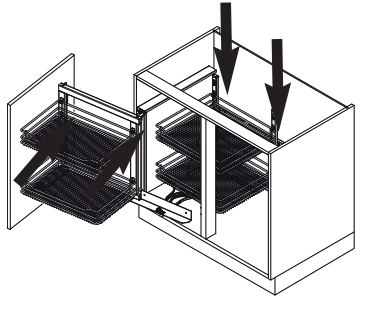
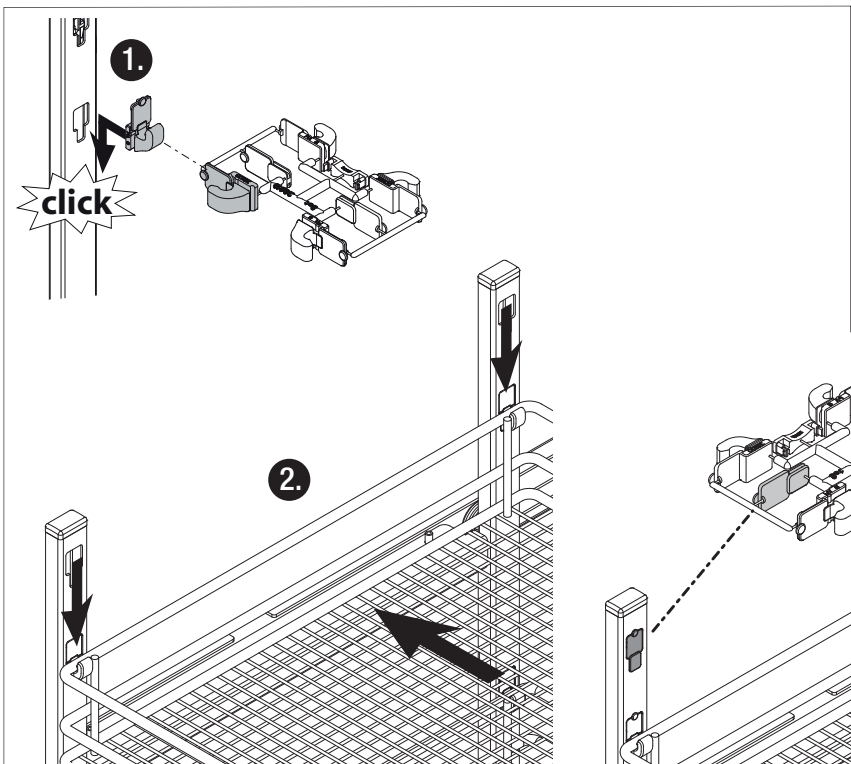
8



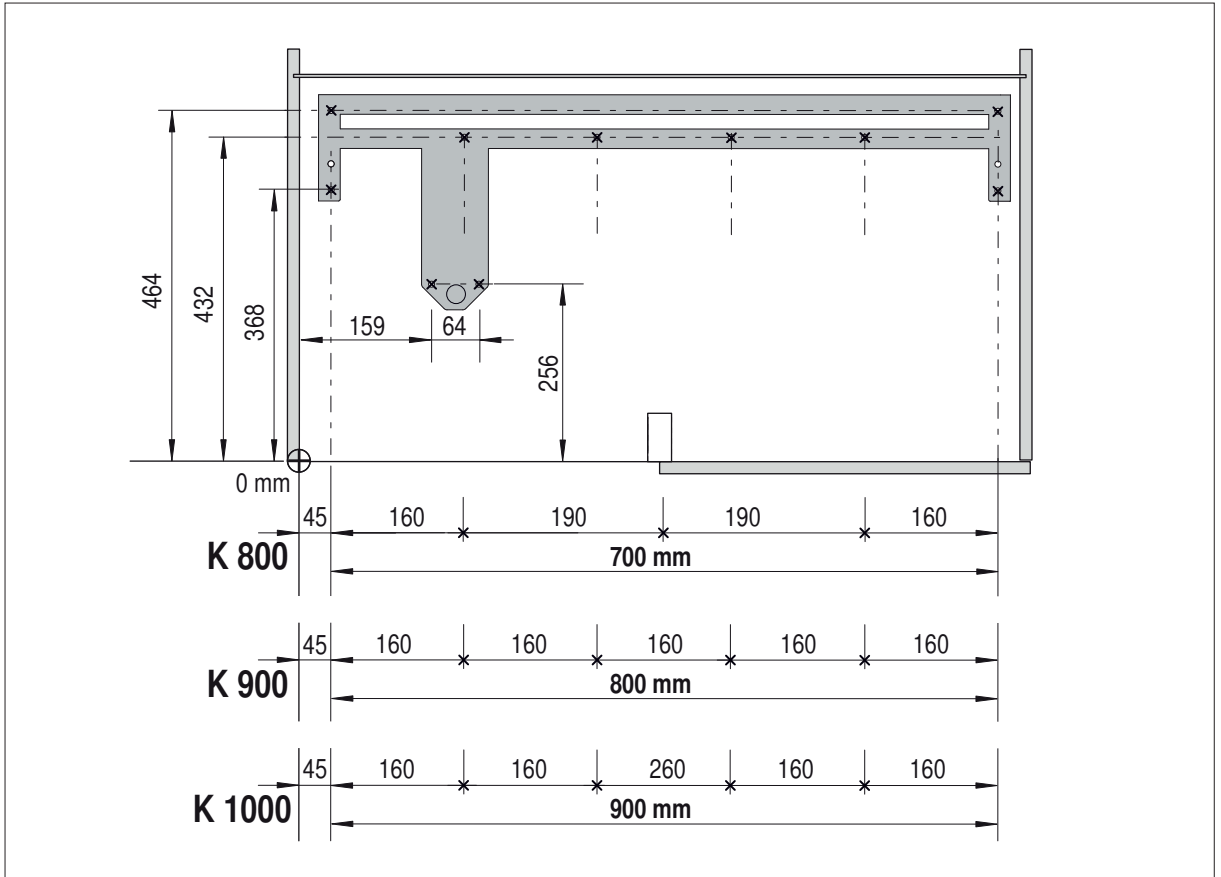
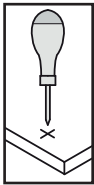
9



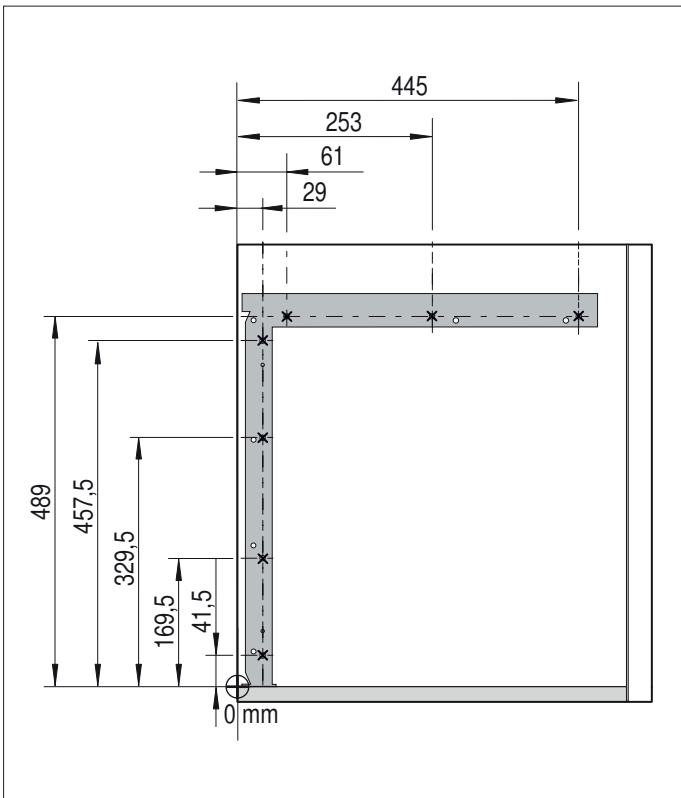
10



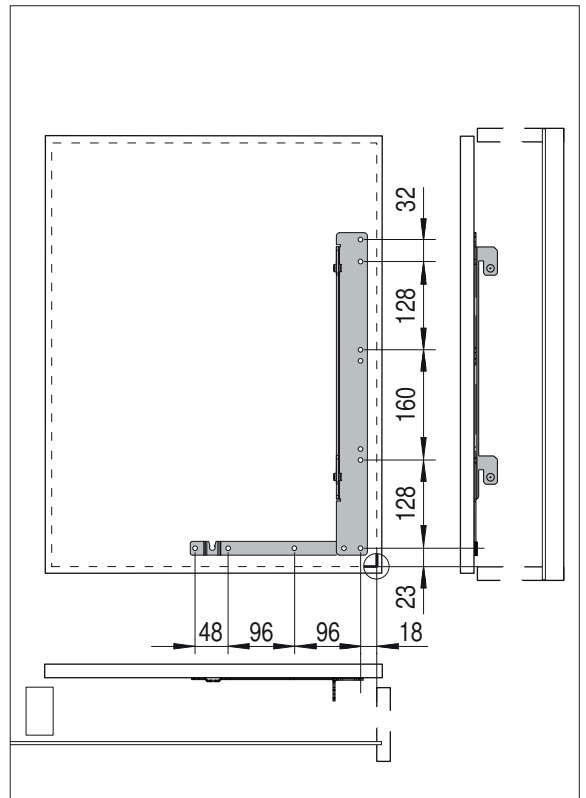
A



B



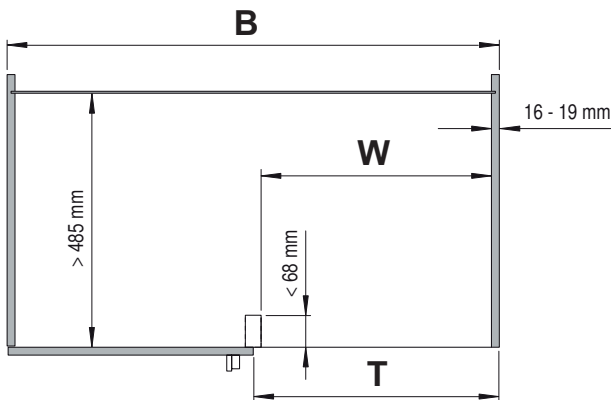
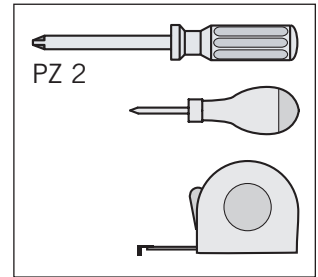
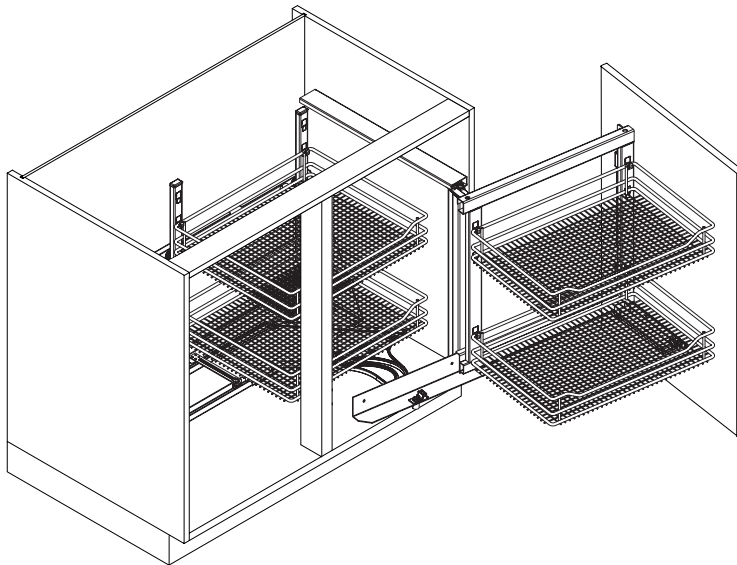
C



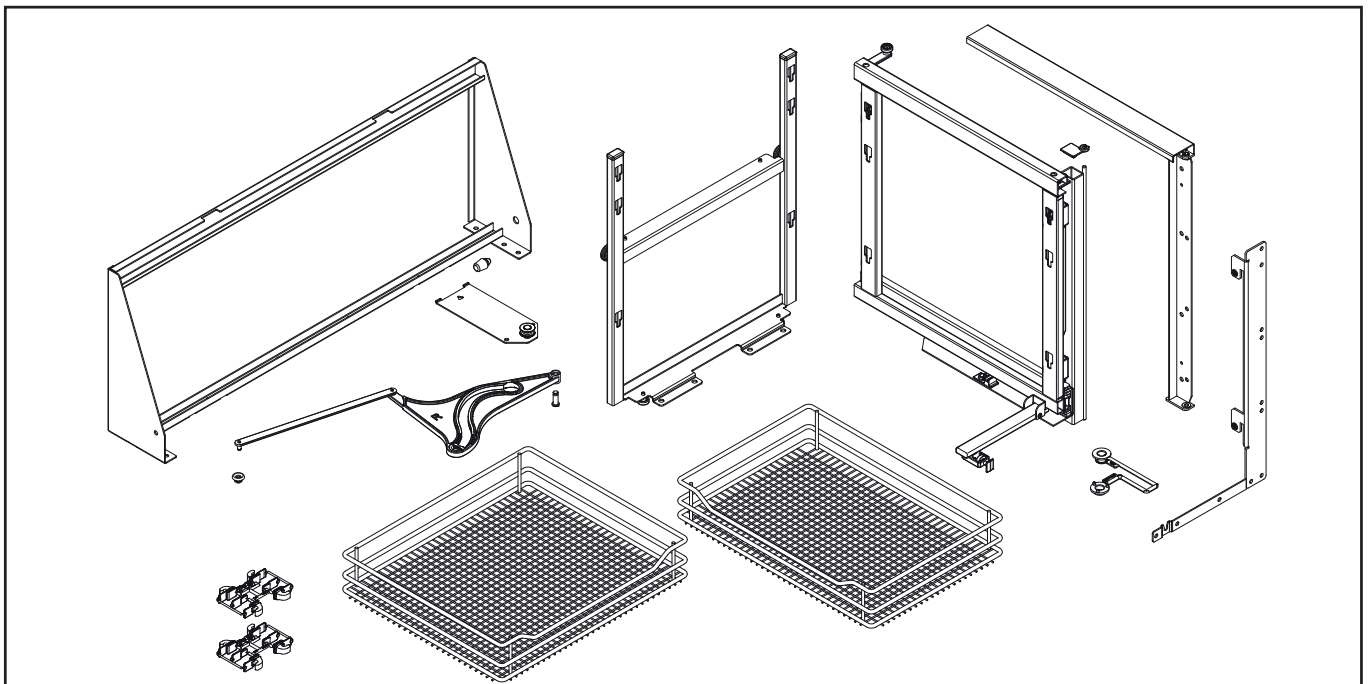
08 / 2017

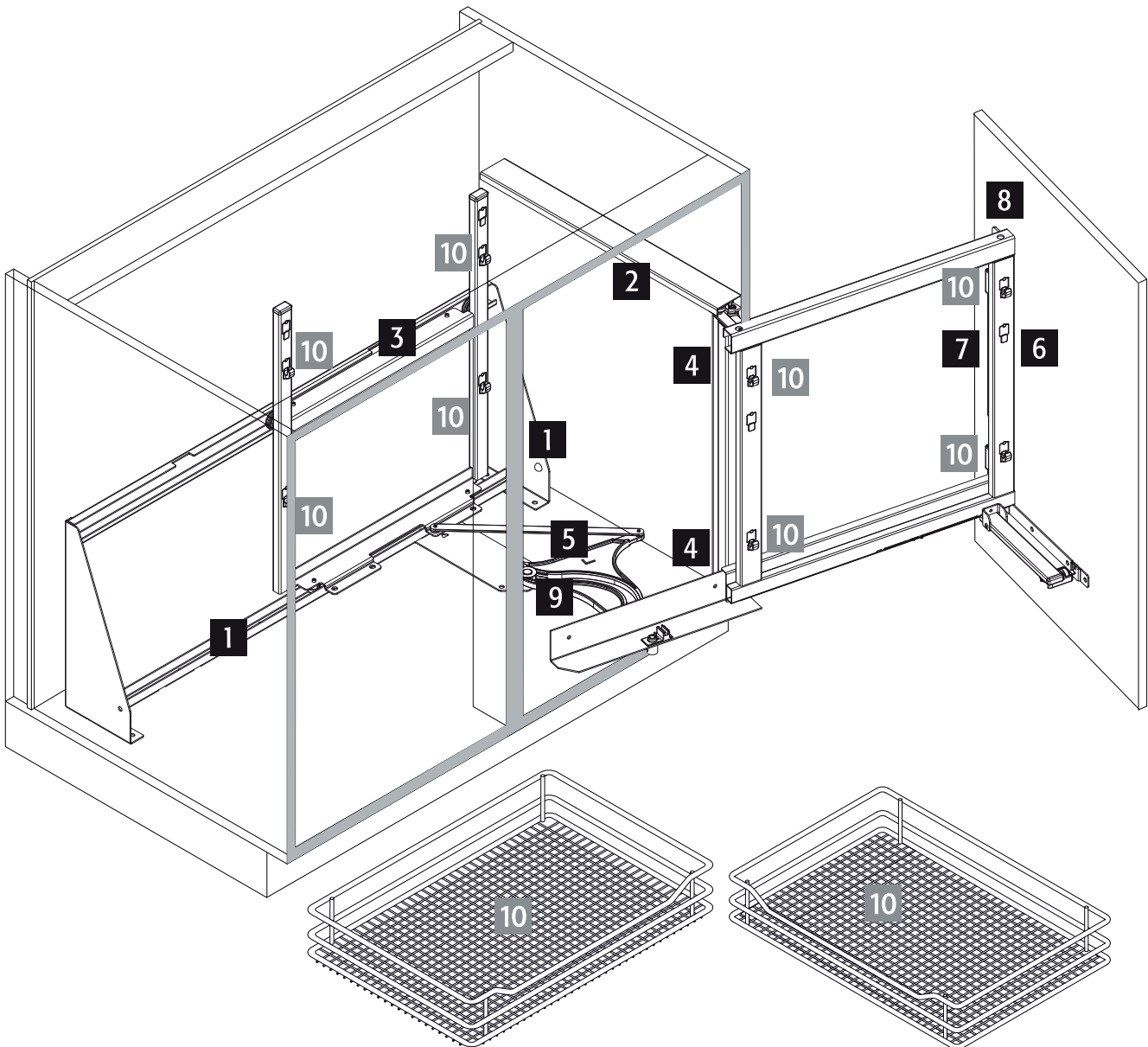
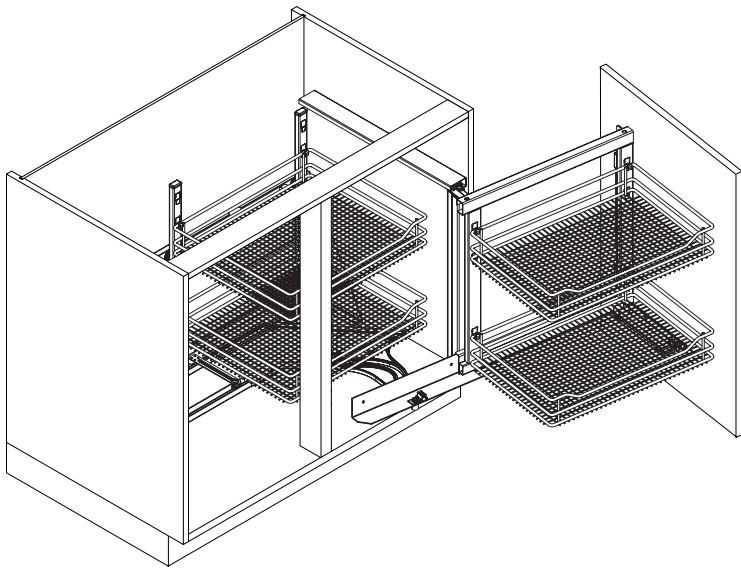


VS COR Fold R



| | K800 | K900 | K1000 |
|----------|----------|----------|-----------|
| B | min. 800 | min. 900 | min. 1000 |
| T | min. 400 | min. 450 | min. 500 |
| W | ≥ 361 | ≥ 411 | ≥ 461 |

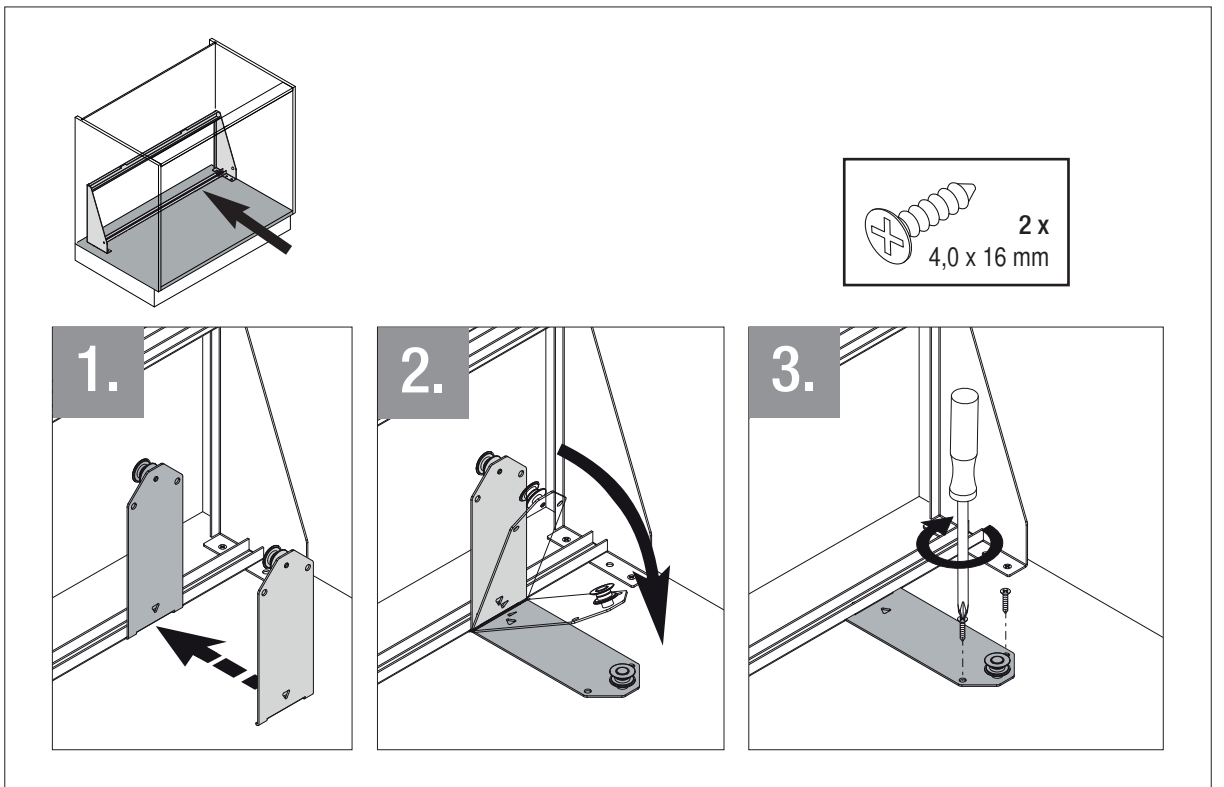
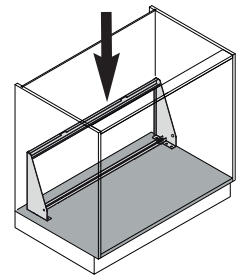
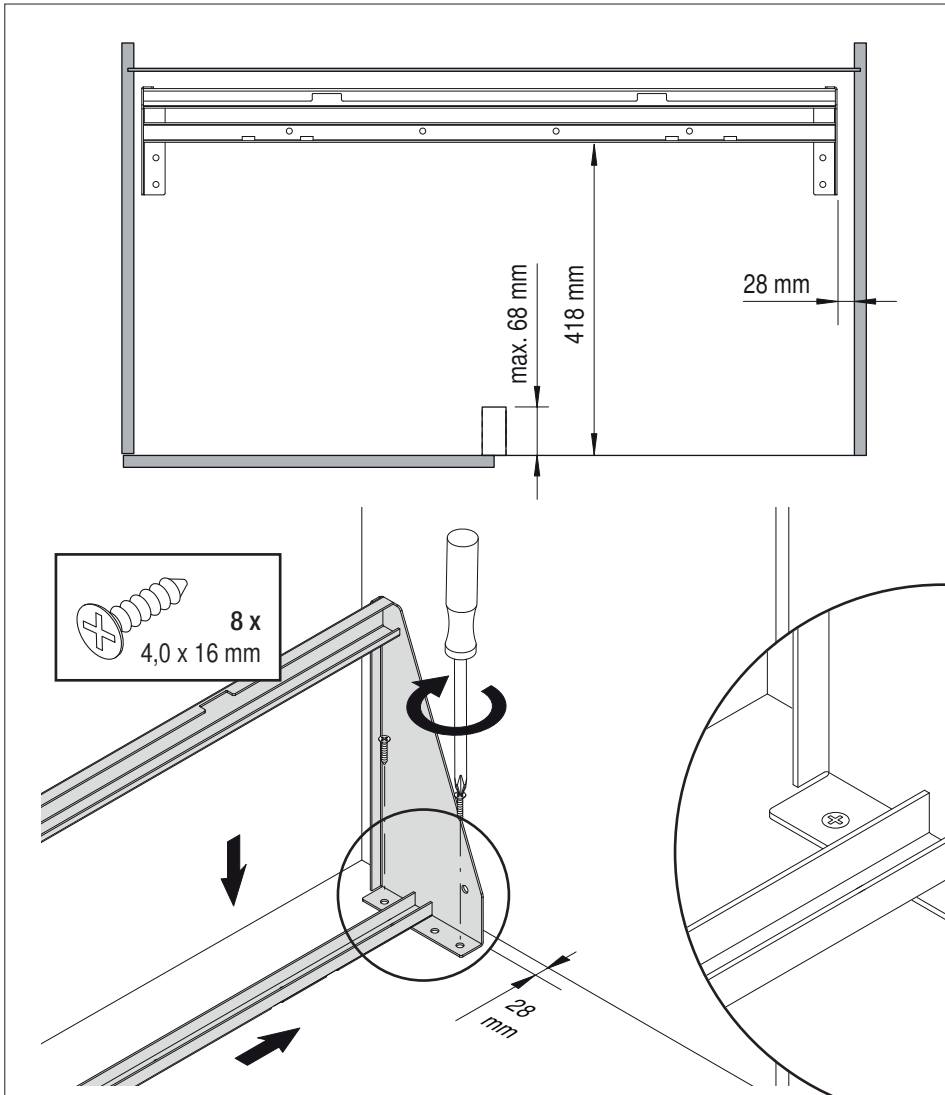




1



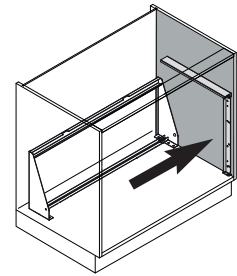
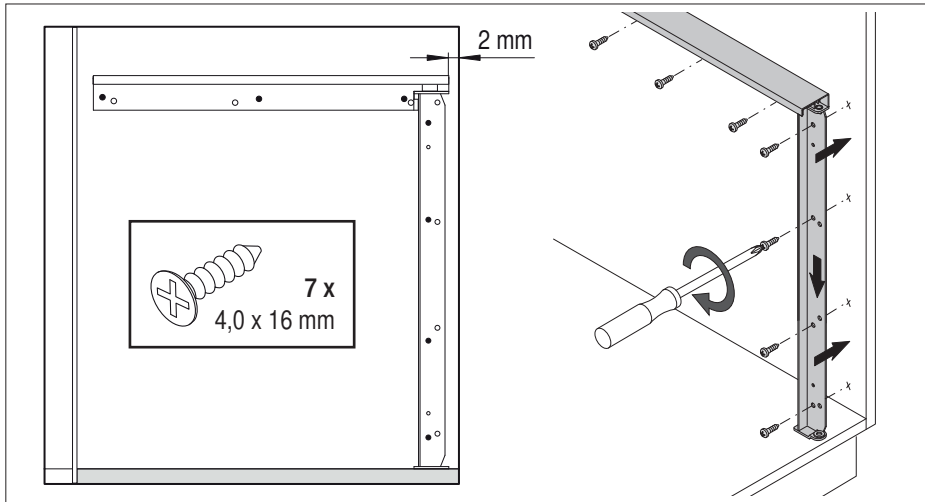
A



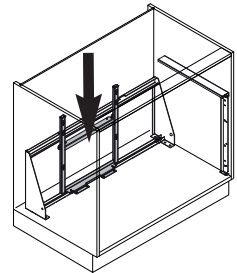
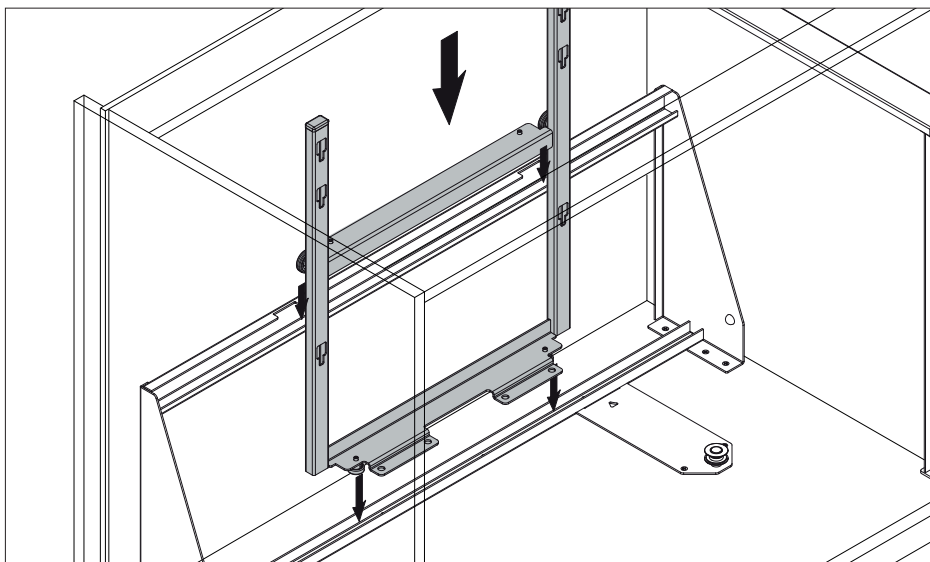
2



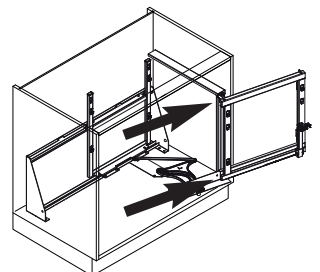
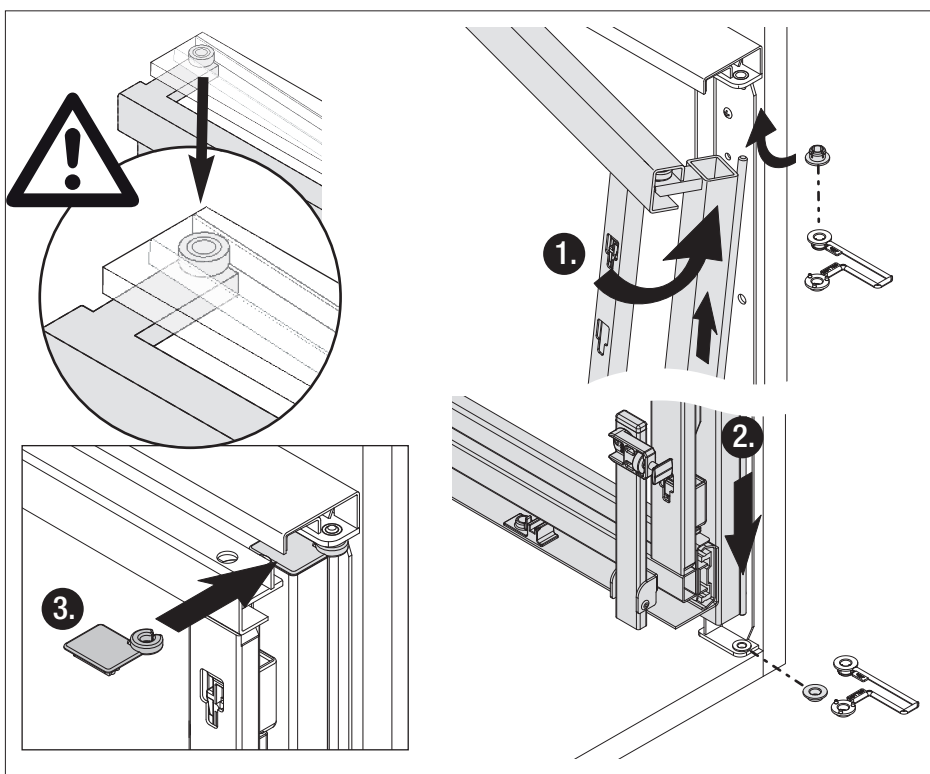
B



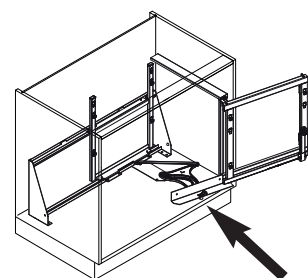
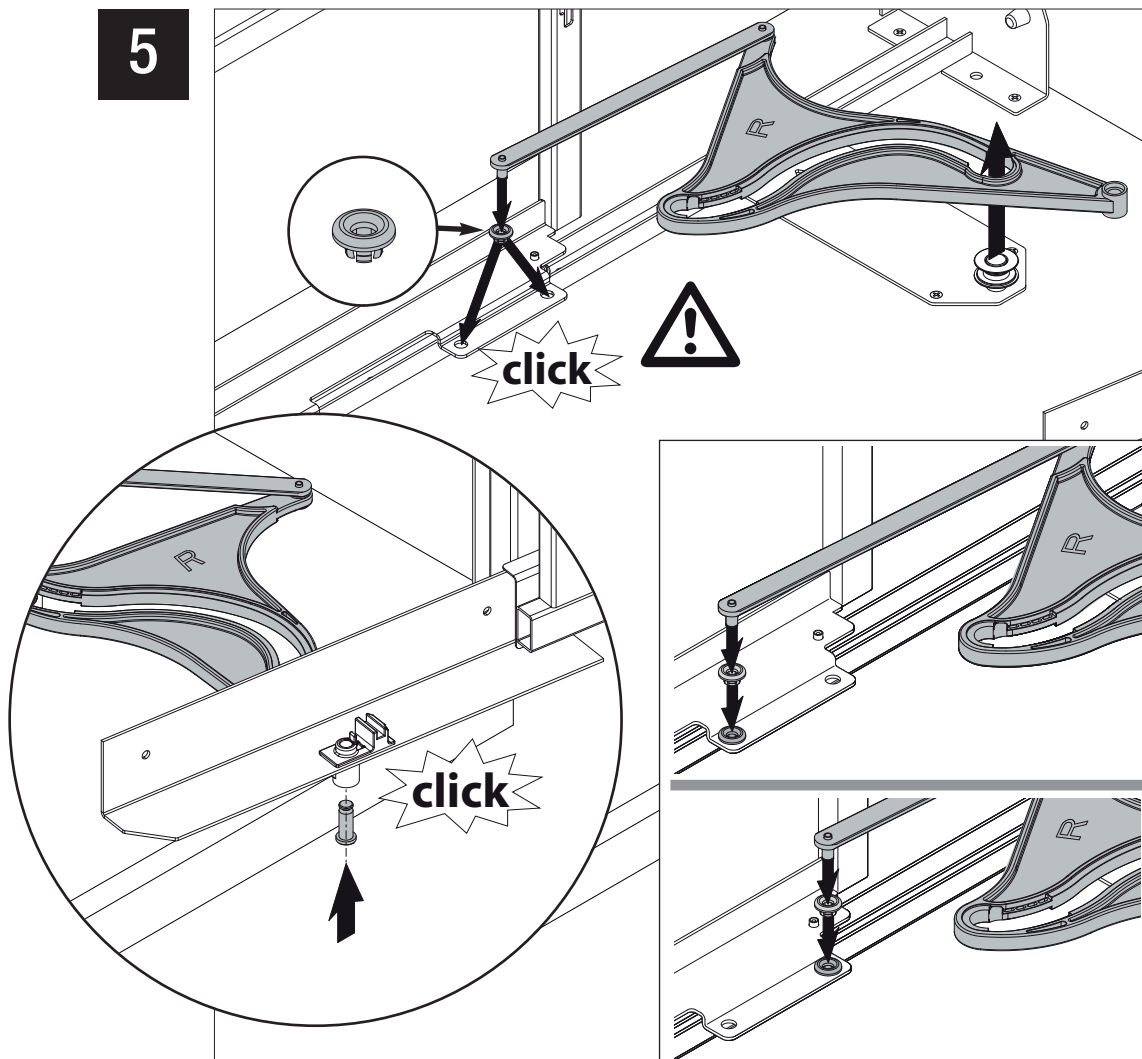
3



4



5



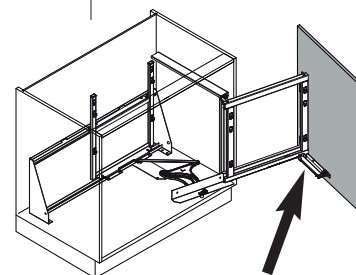
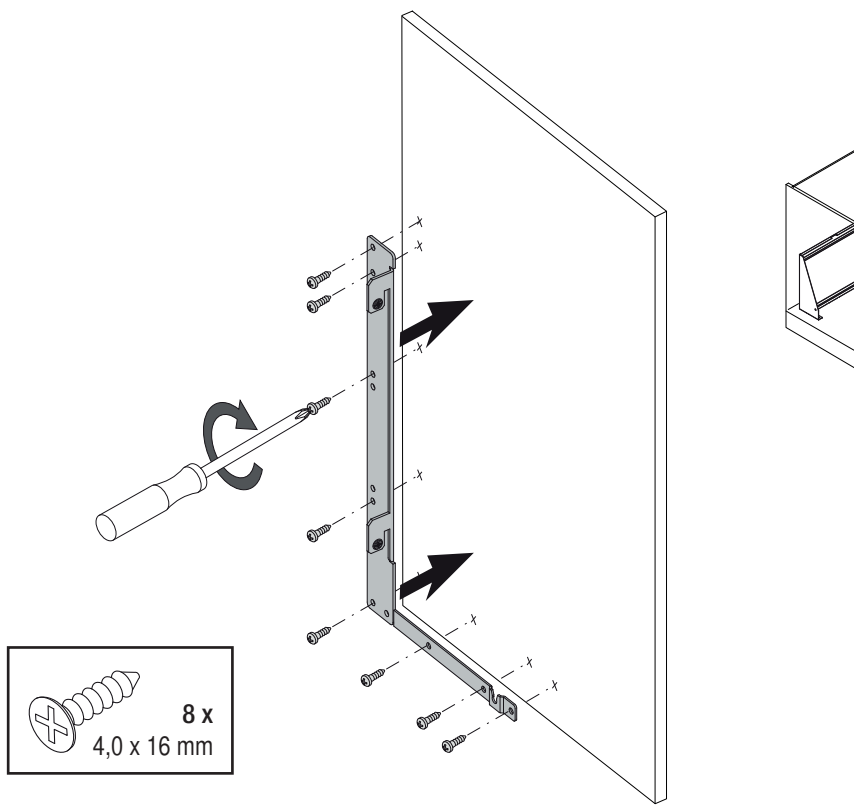
K 800
K 900

K 1000

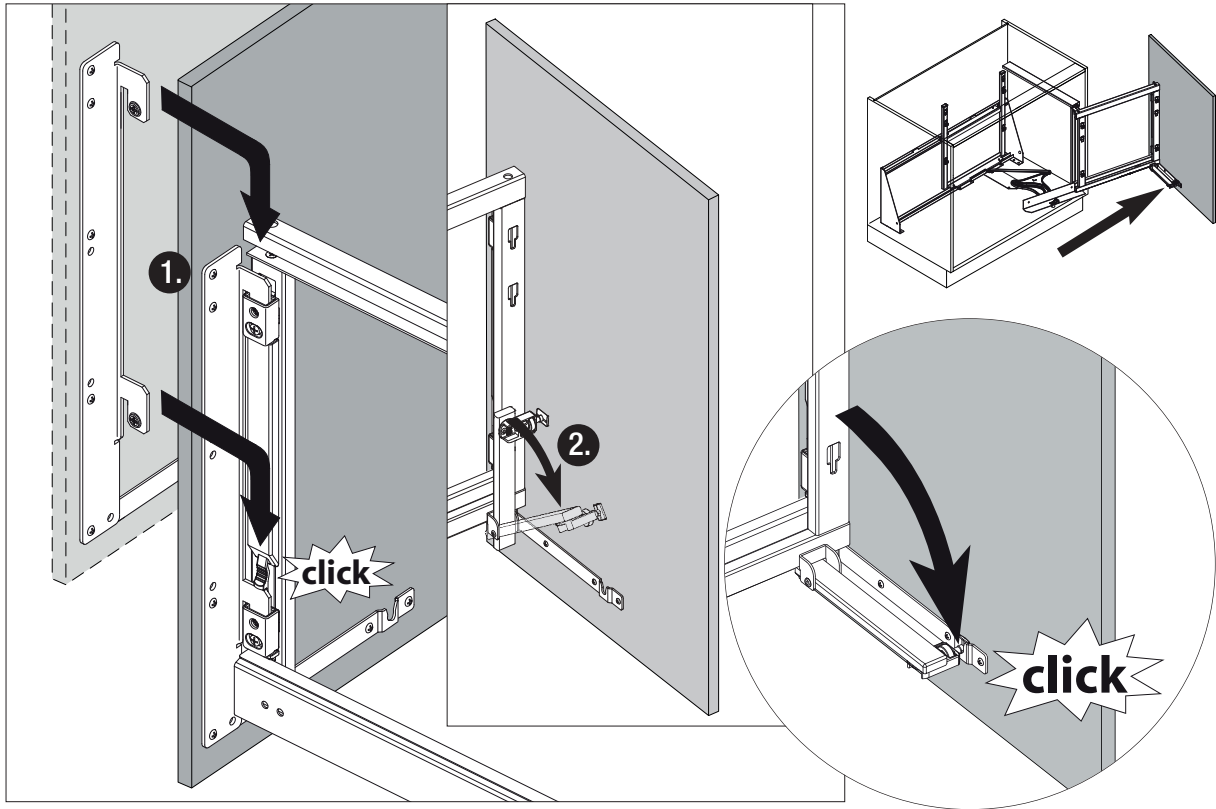
6



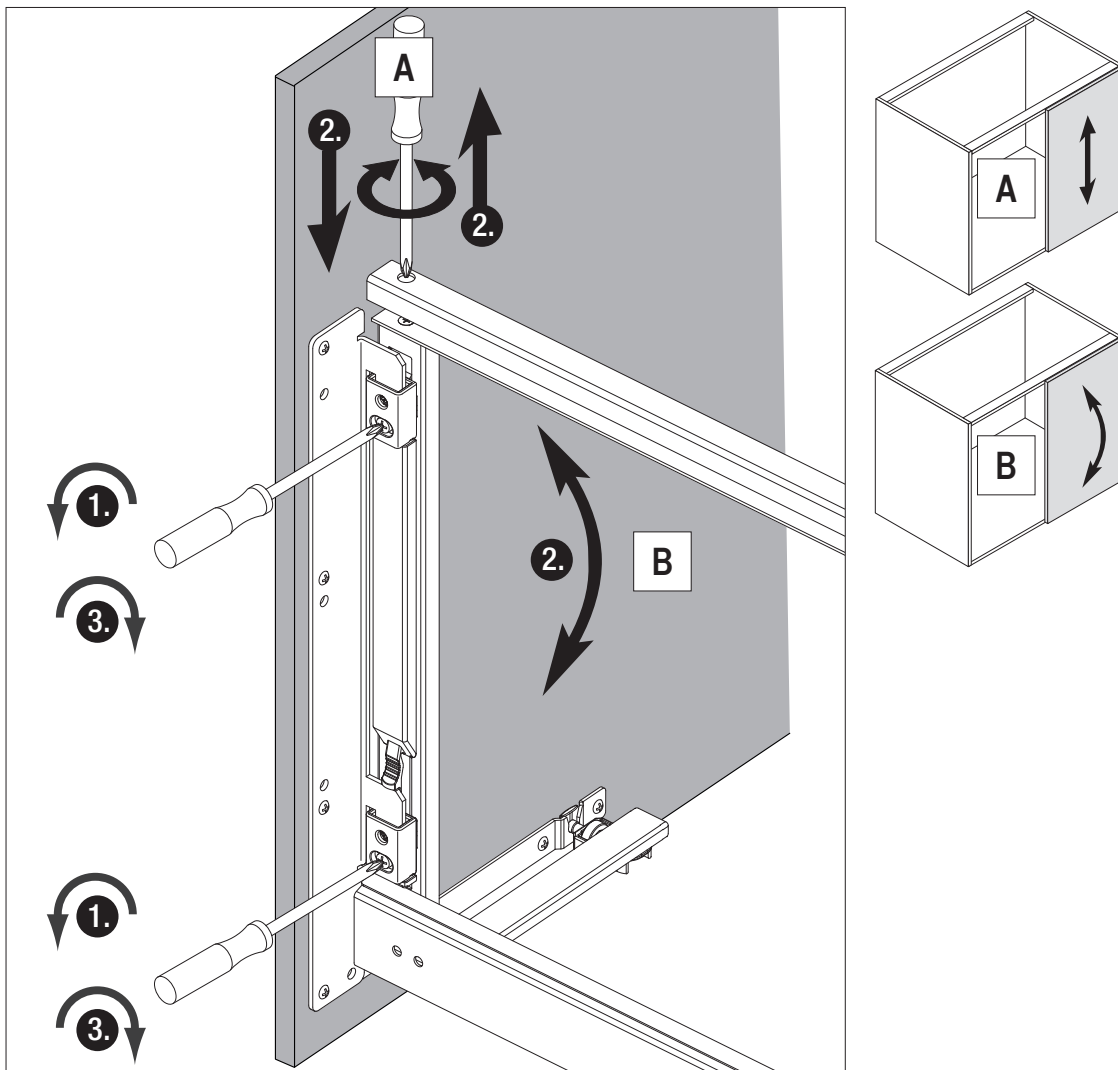
C



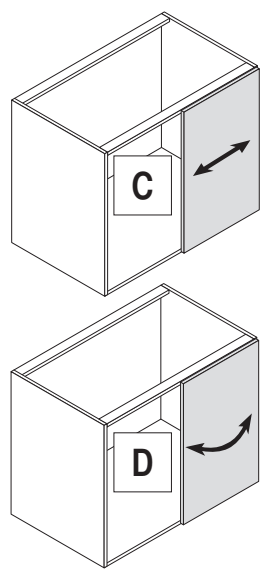
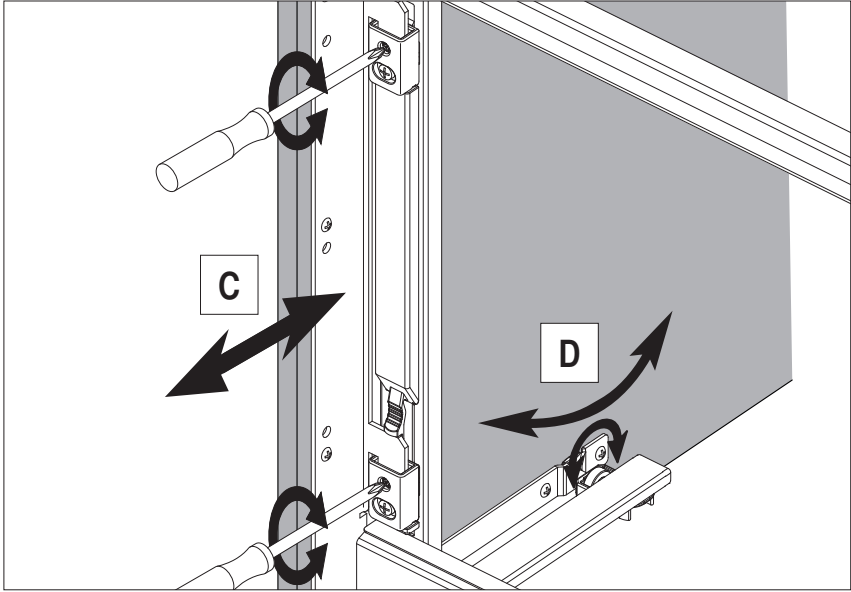
7



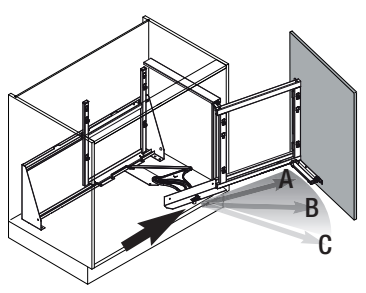
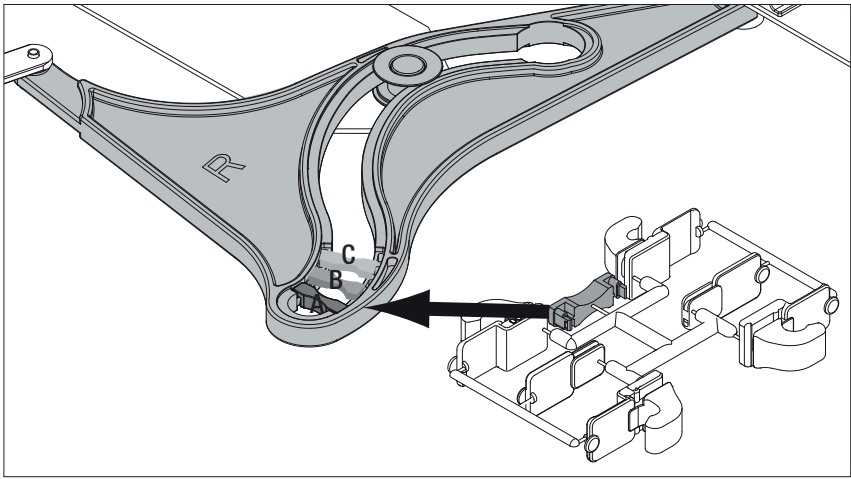
8



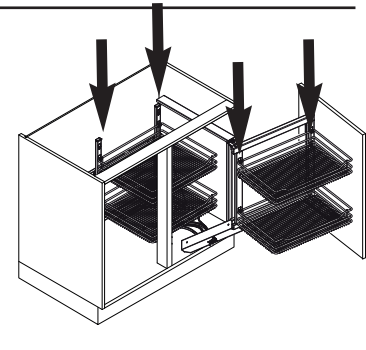
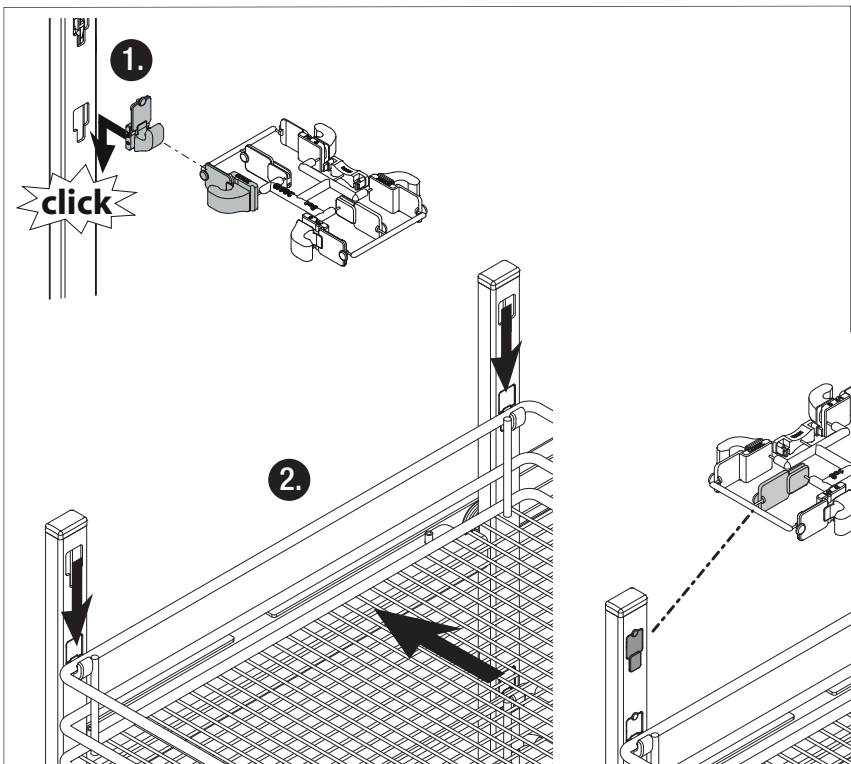
8



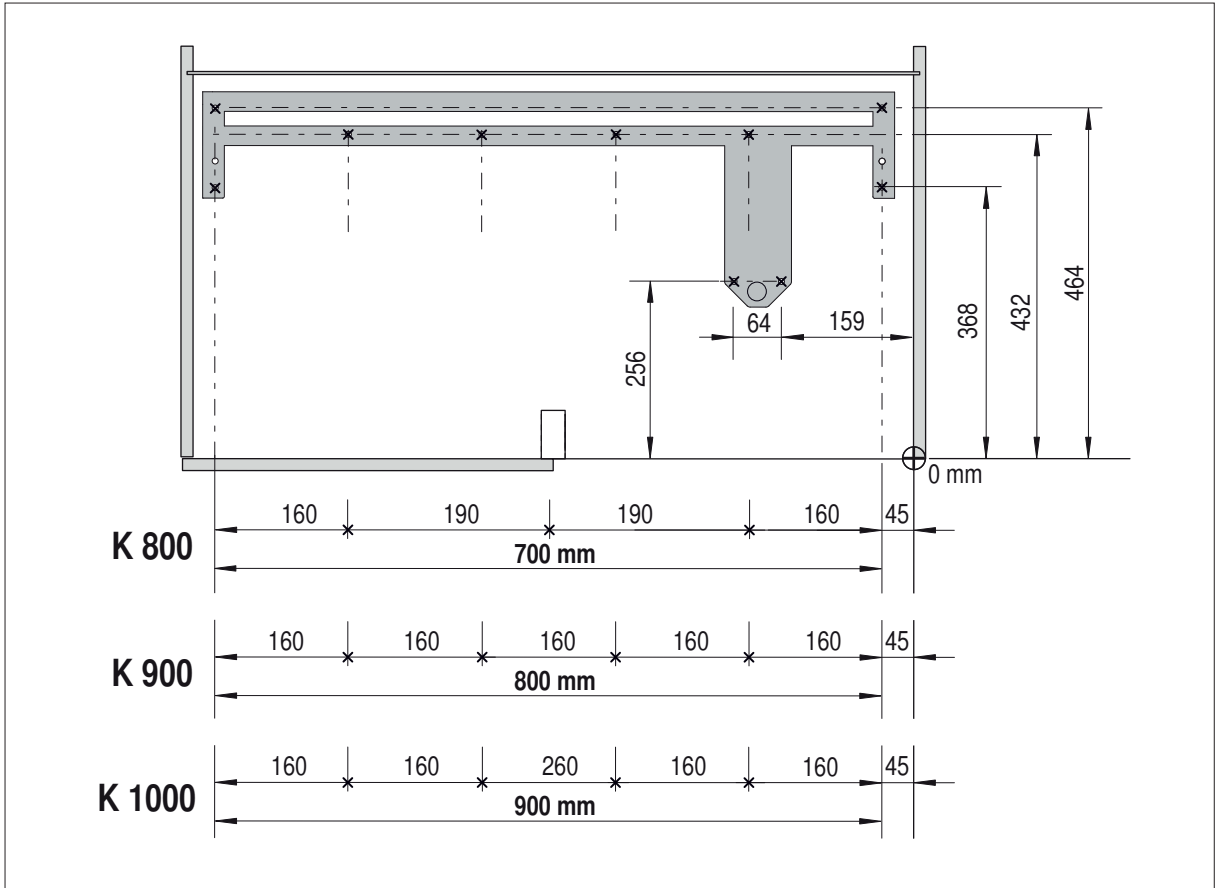
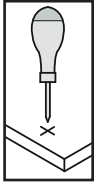
9



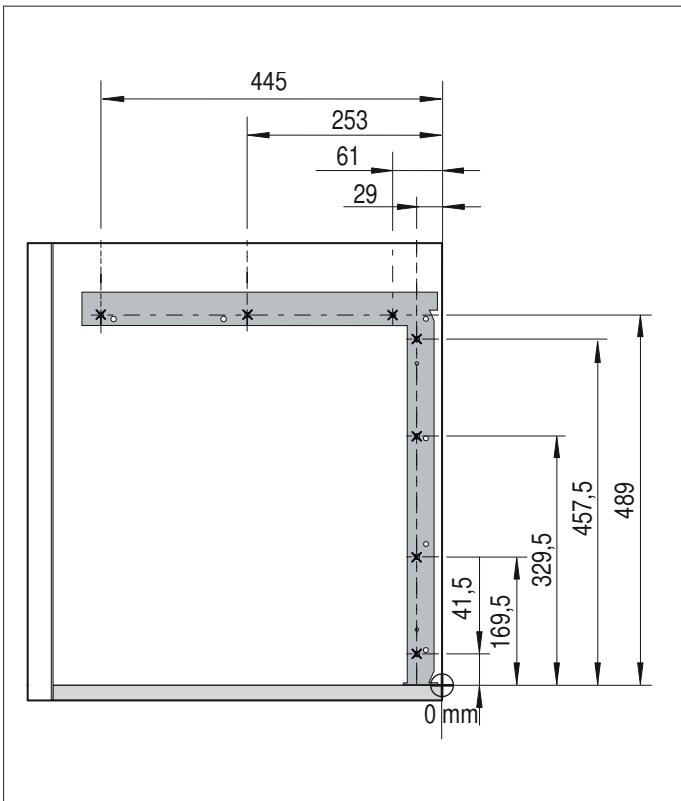
10



A



B



C

