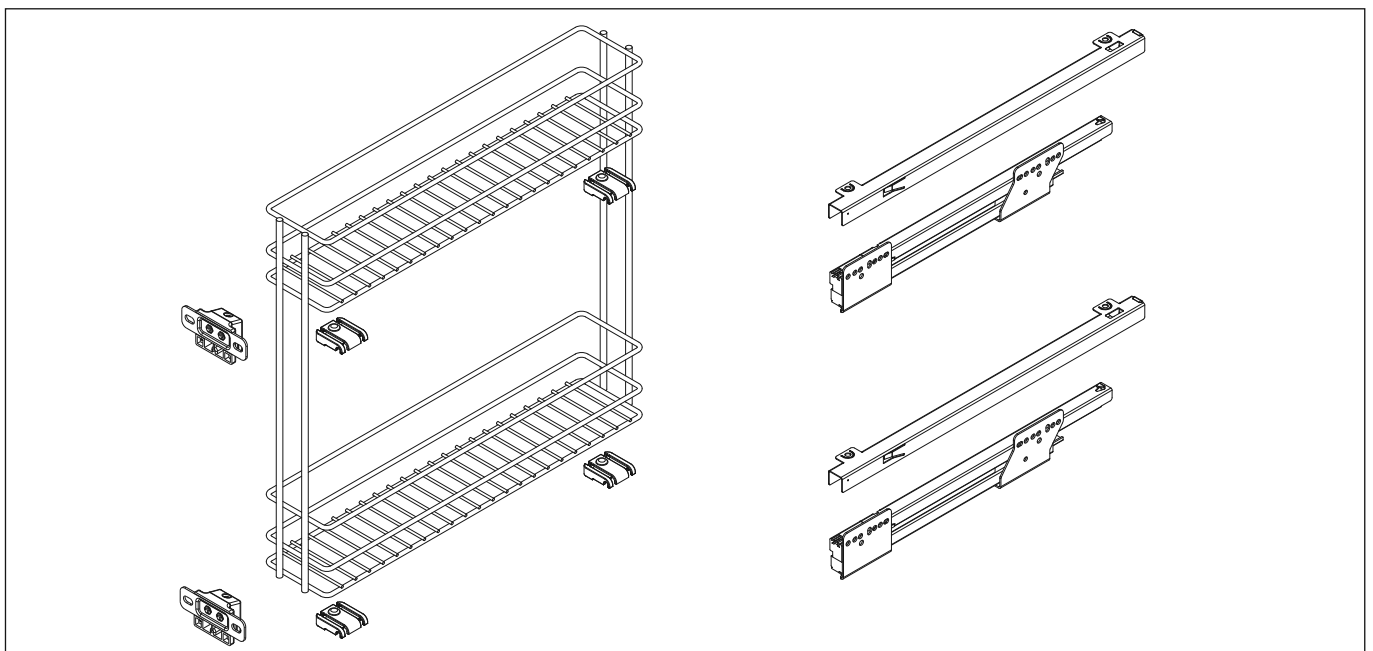
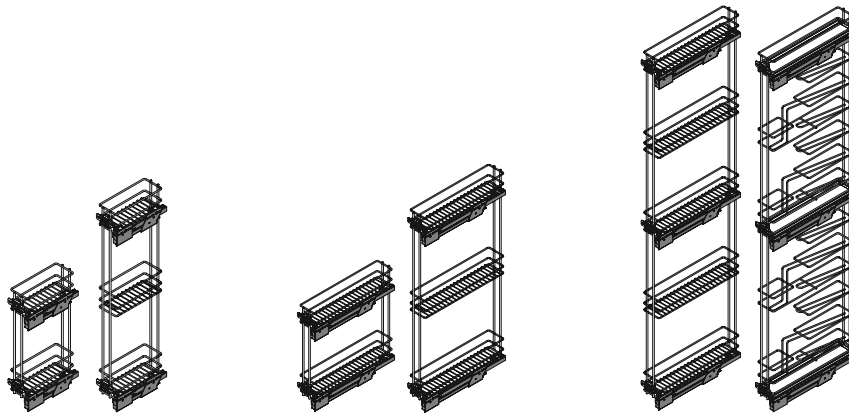
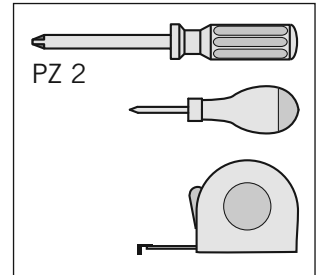
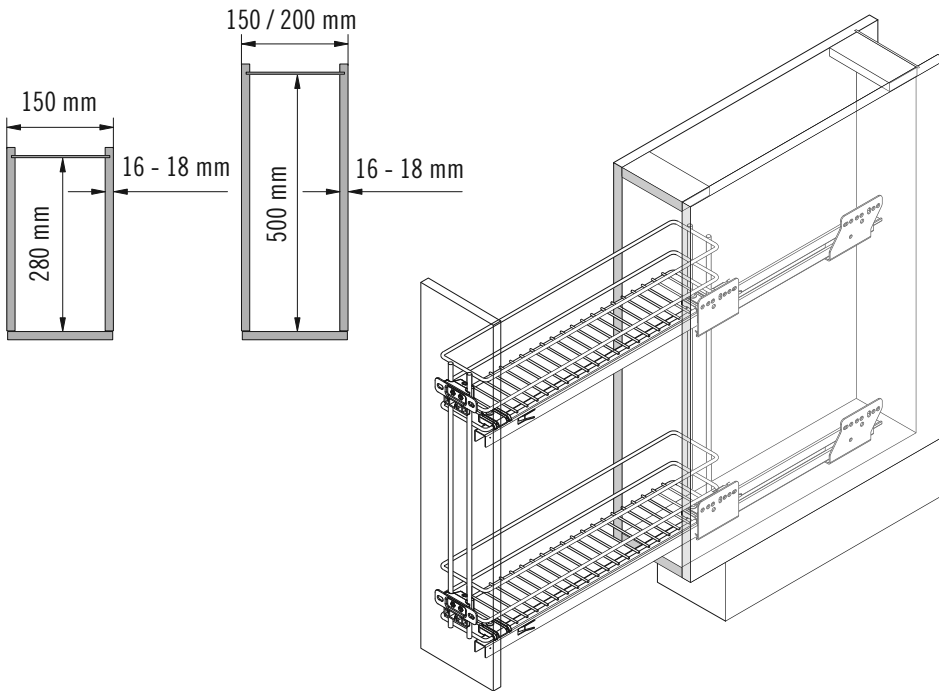


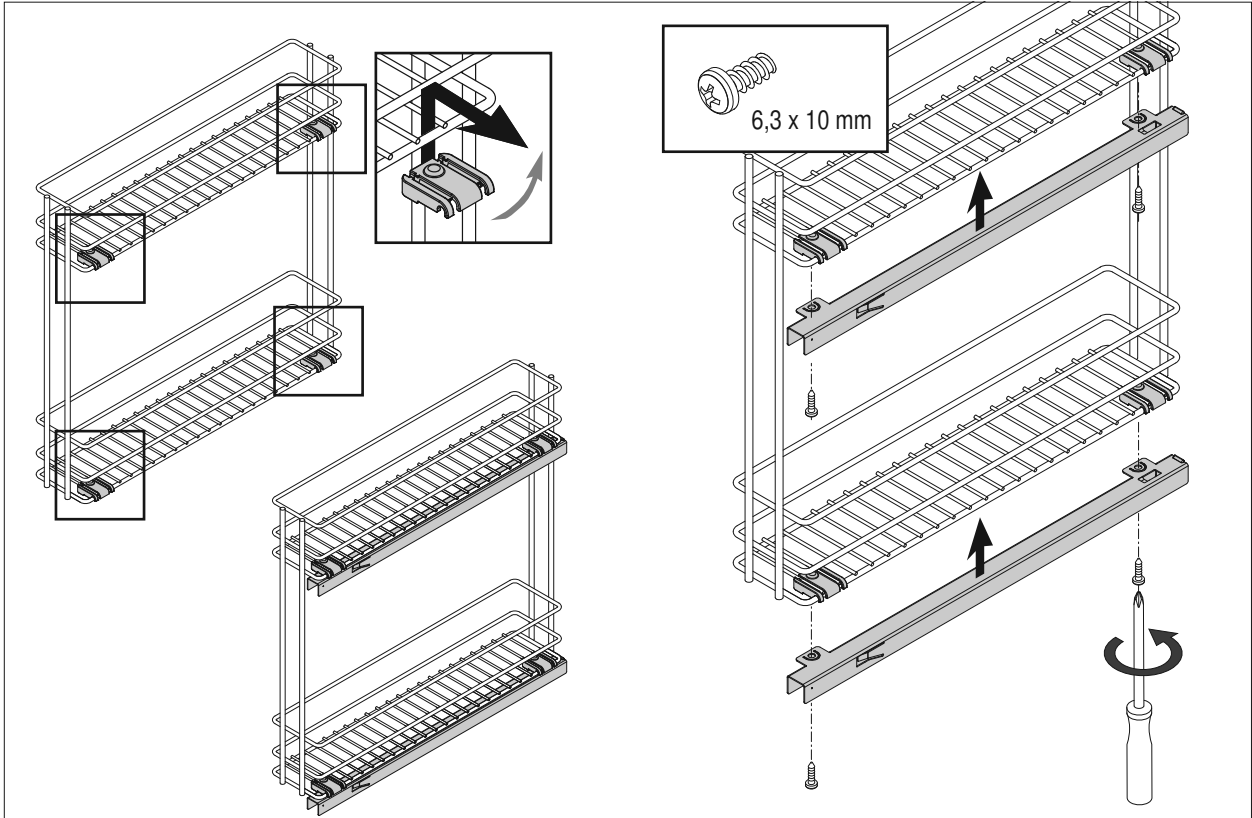
08 / 2017



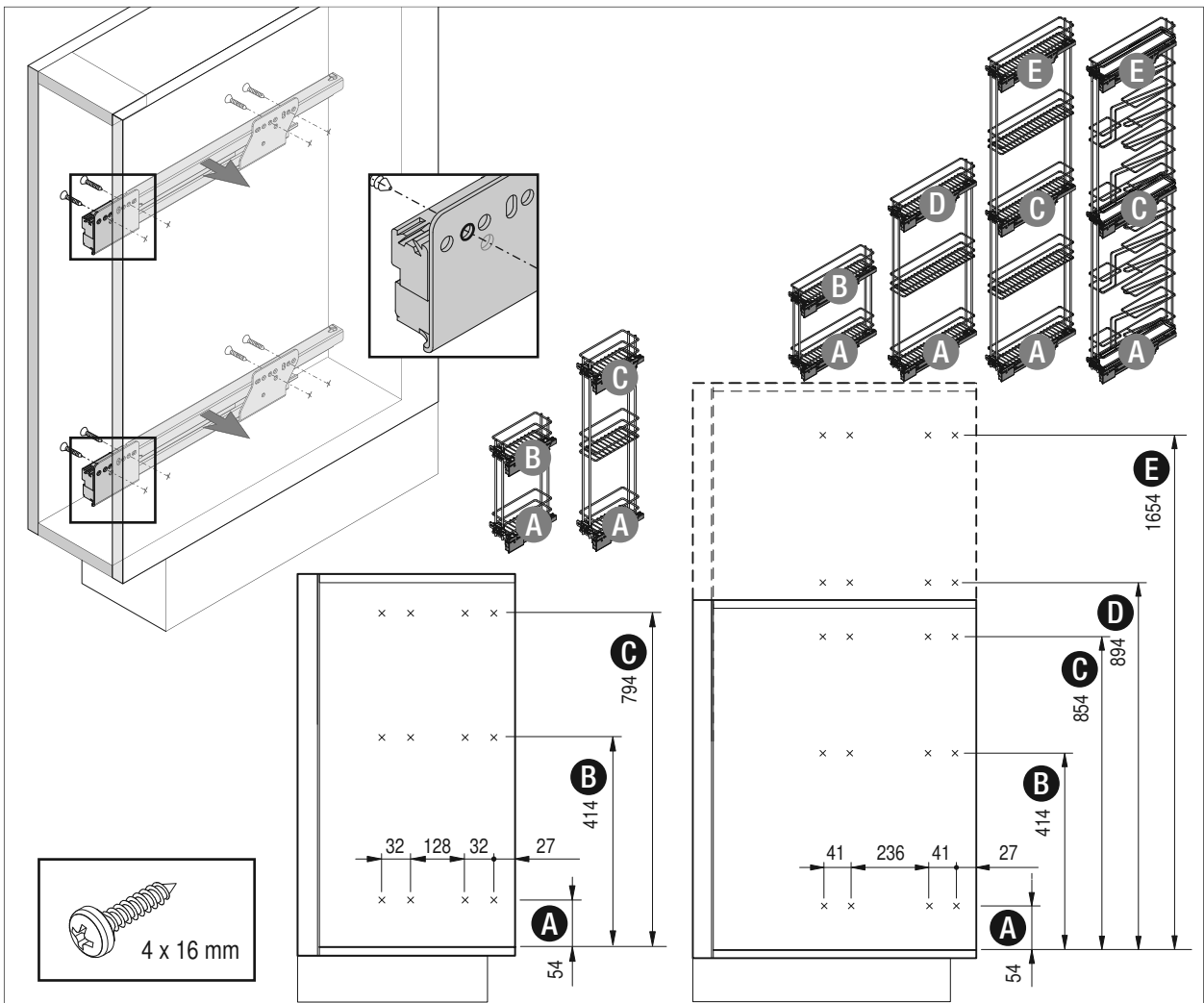
VS SUB/TAL WIRO Rack 15 20



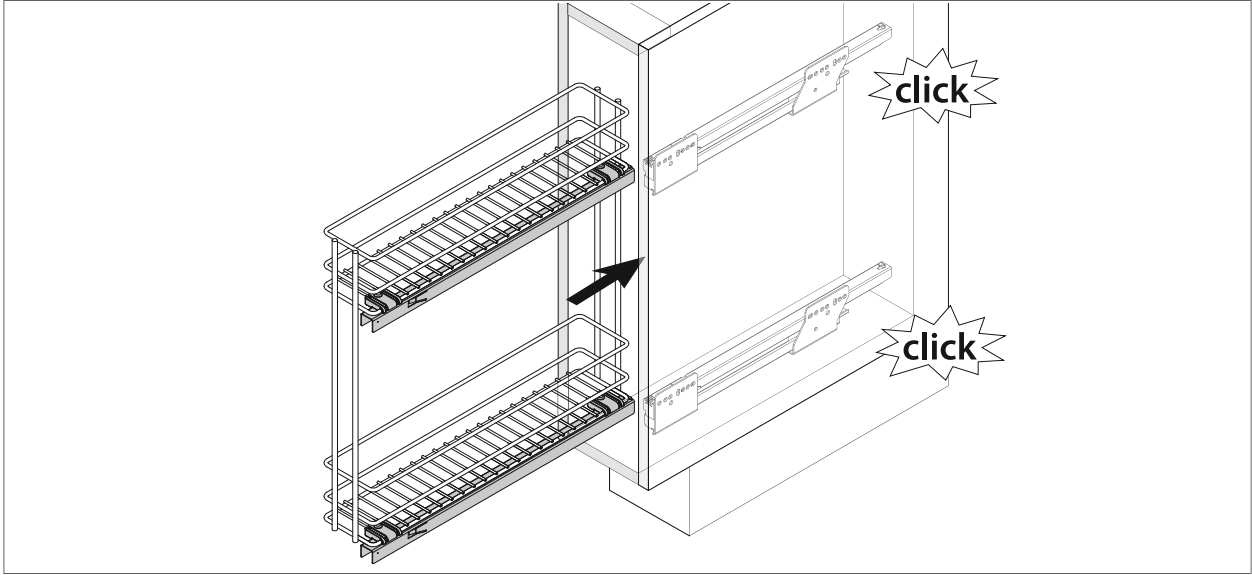
1



2



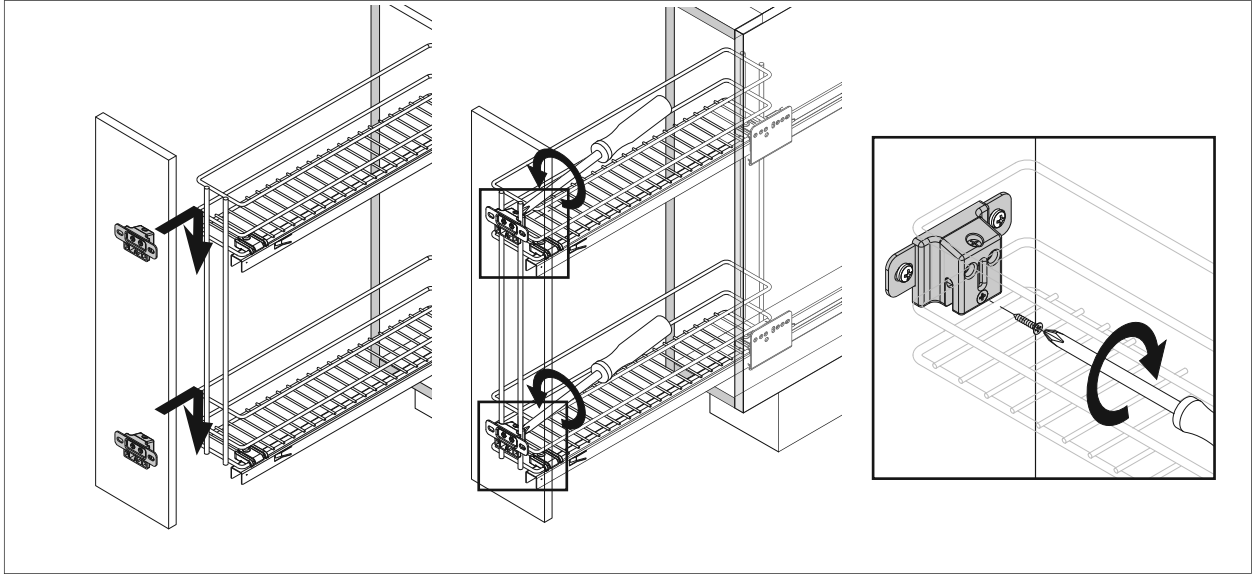
3



4

	K150	K200
Y	25	50

5



6

