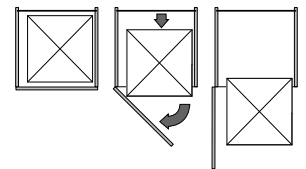
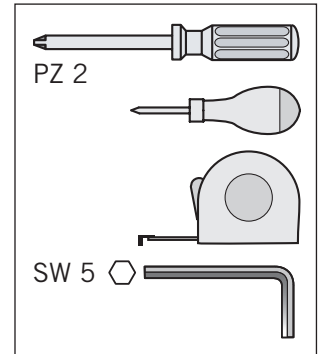
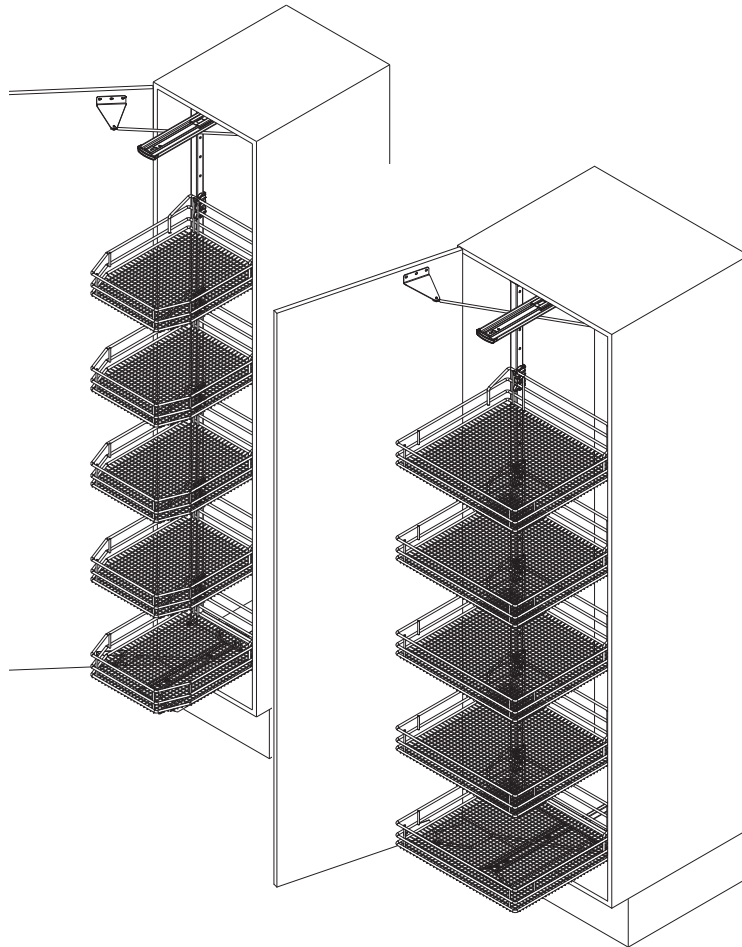
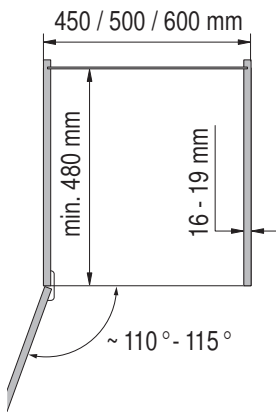
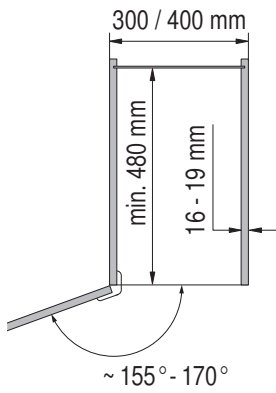


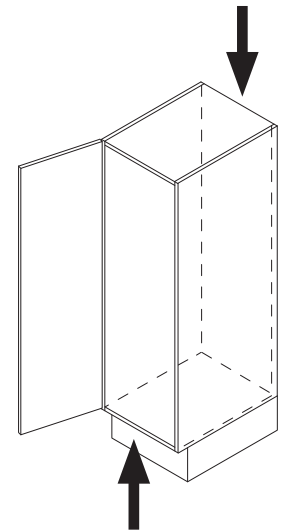
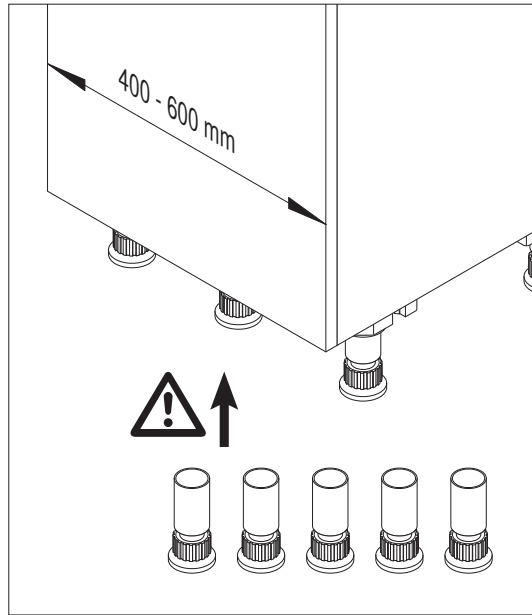
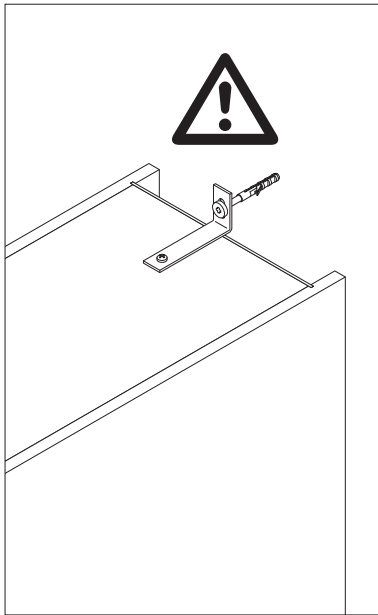
08 / 2017



VS TAL Gate / N



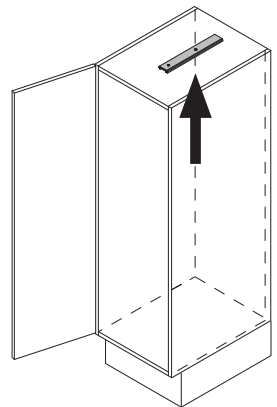
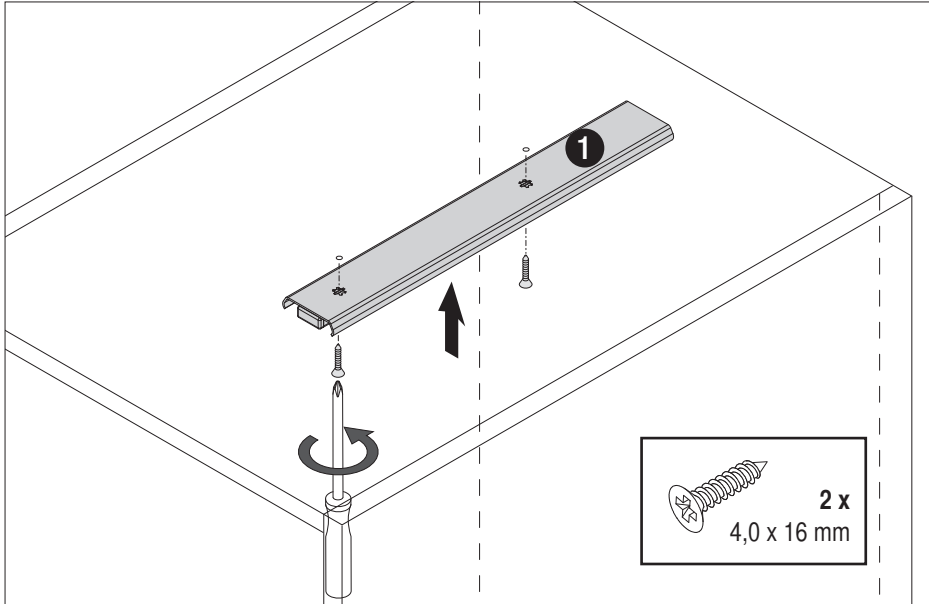
- 5** (2x) M8 x 16 mm
- 7** (2x) M8 x 35 mm
- 8** (2x)
- 9** (1x)
- 10** (2x)



1



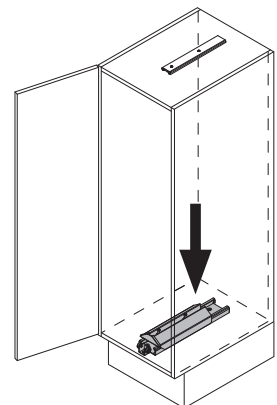
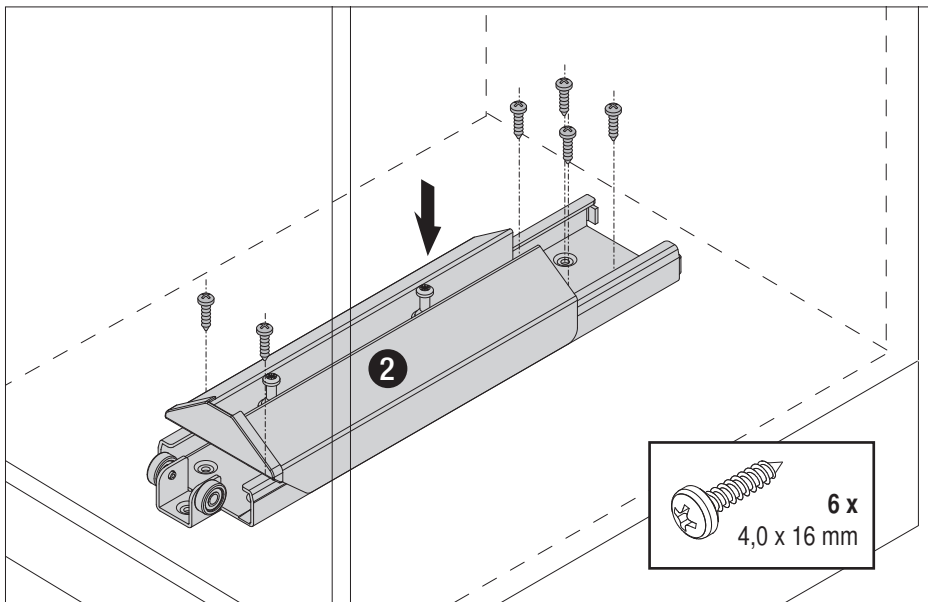
A



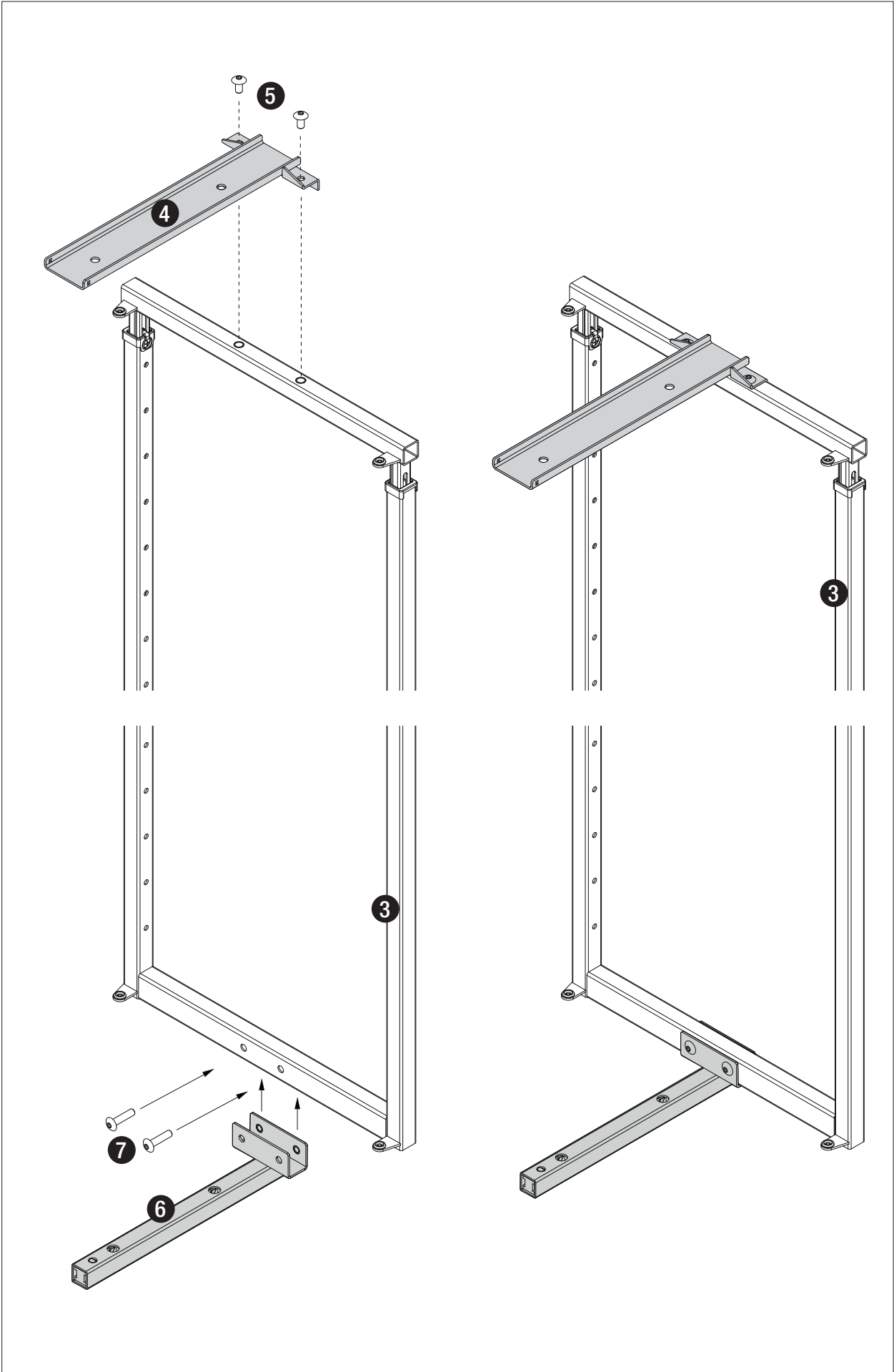
2



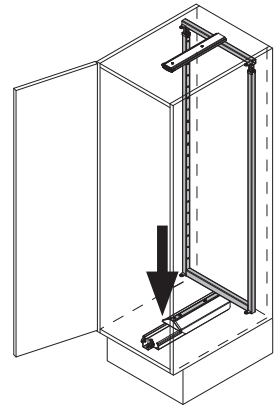
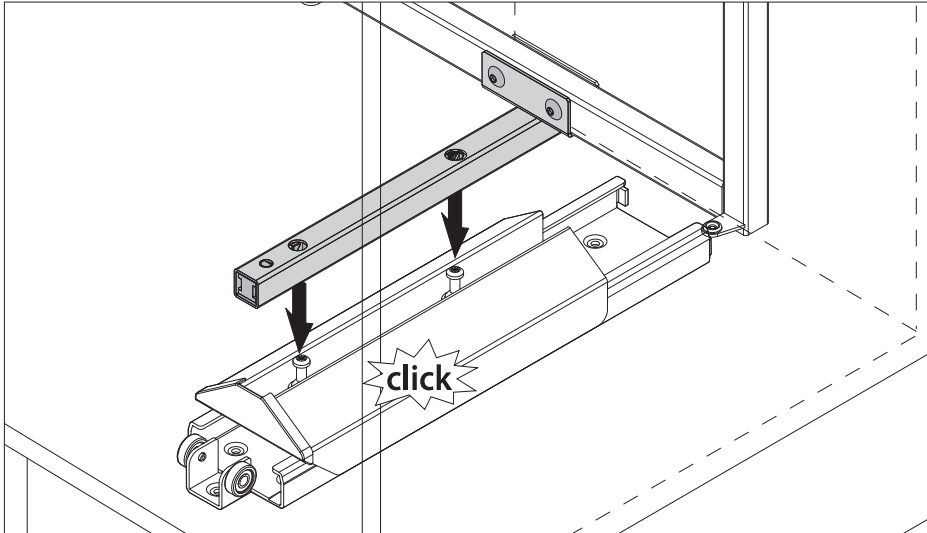
B



3

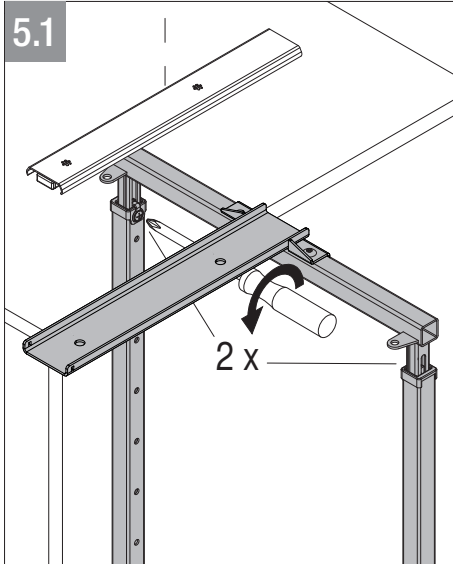


4

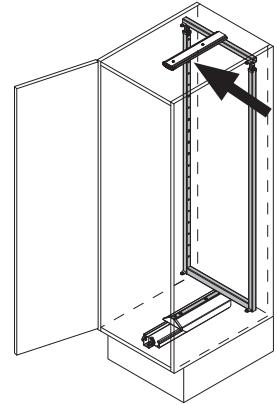
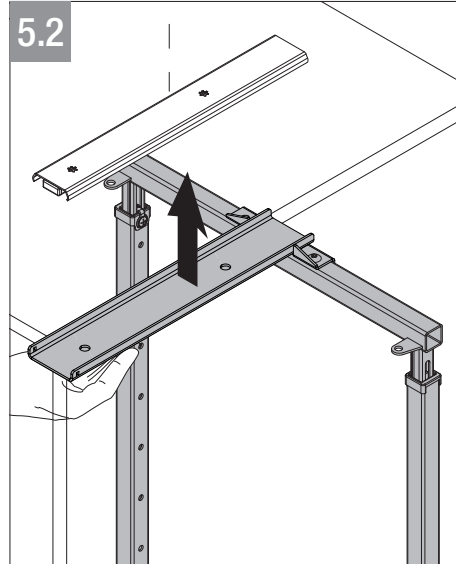


5

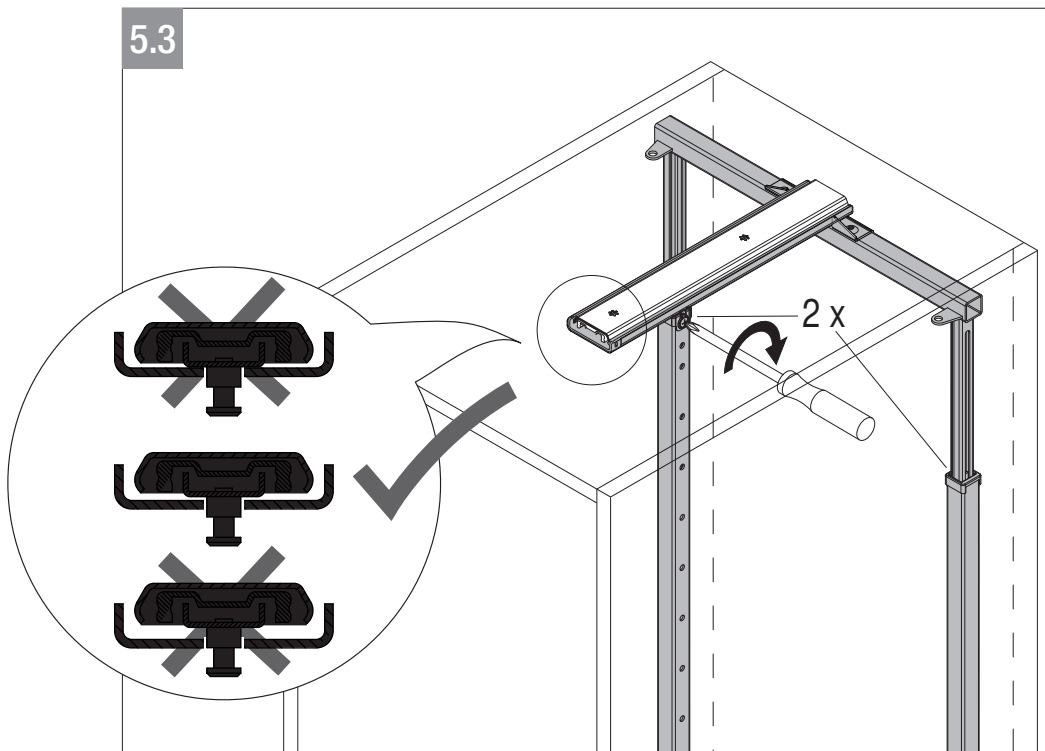
5.1

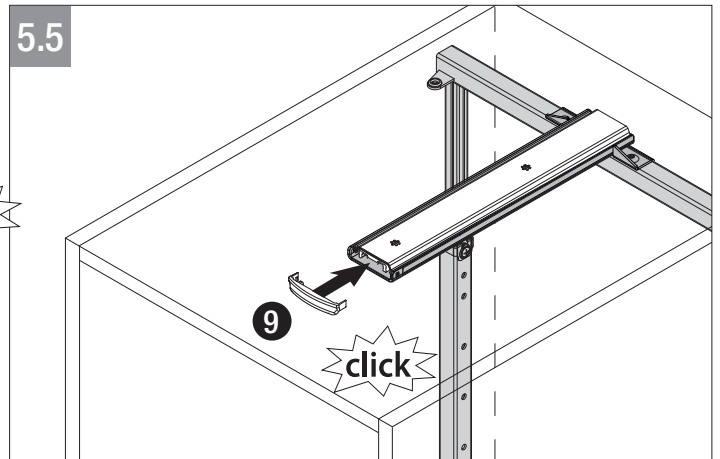
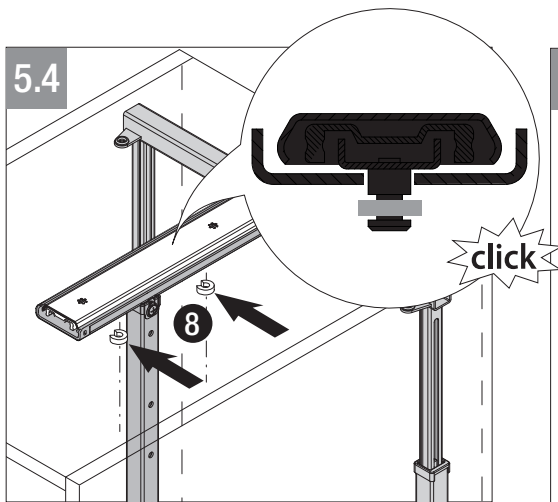


5.2



5.3

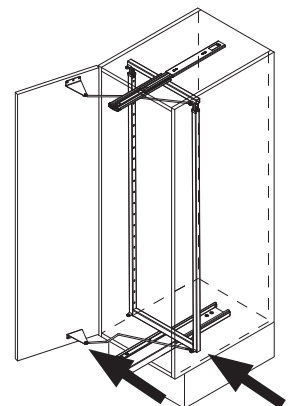
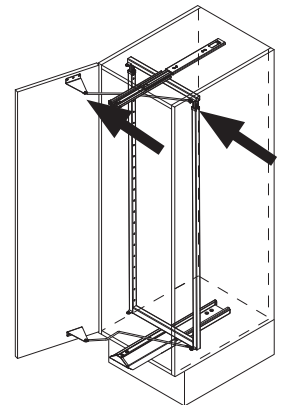
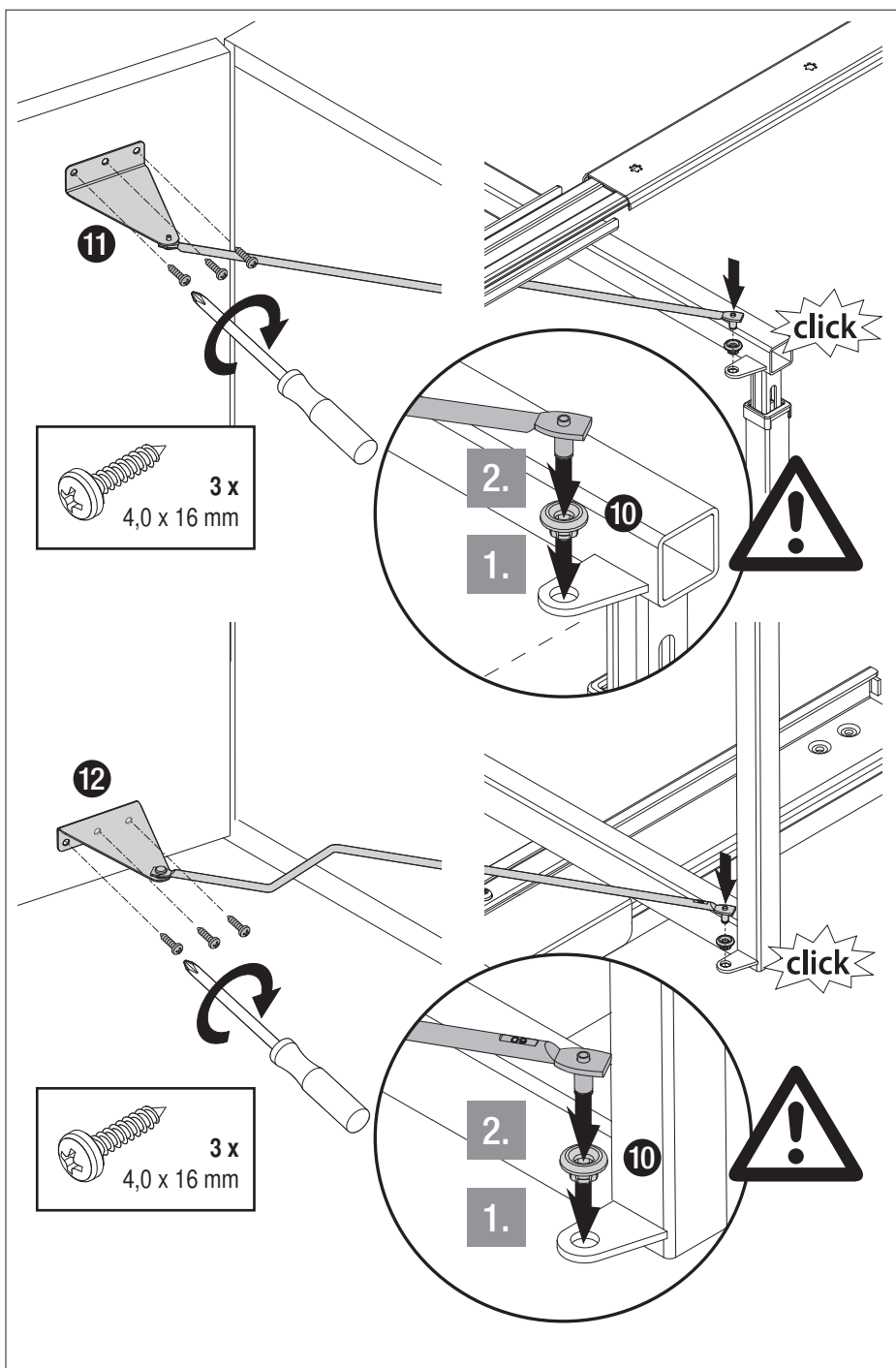




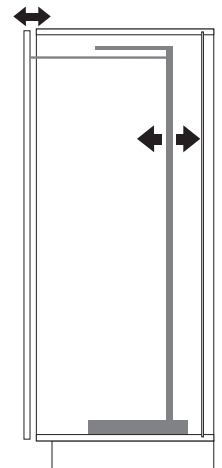
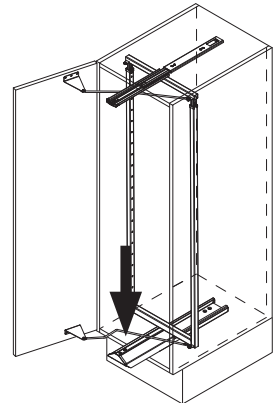
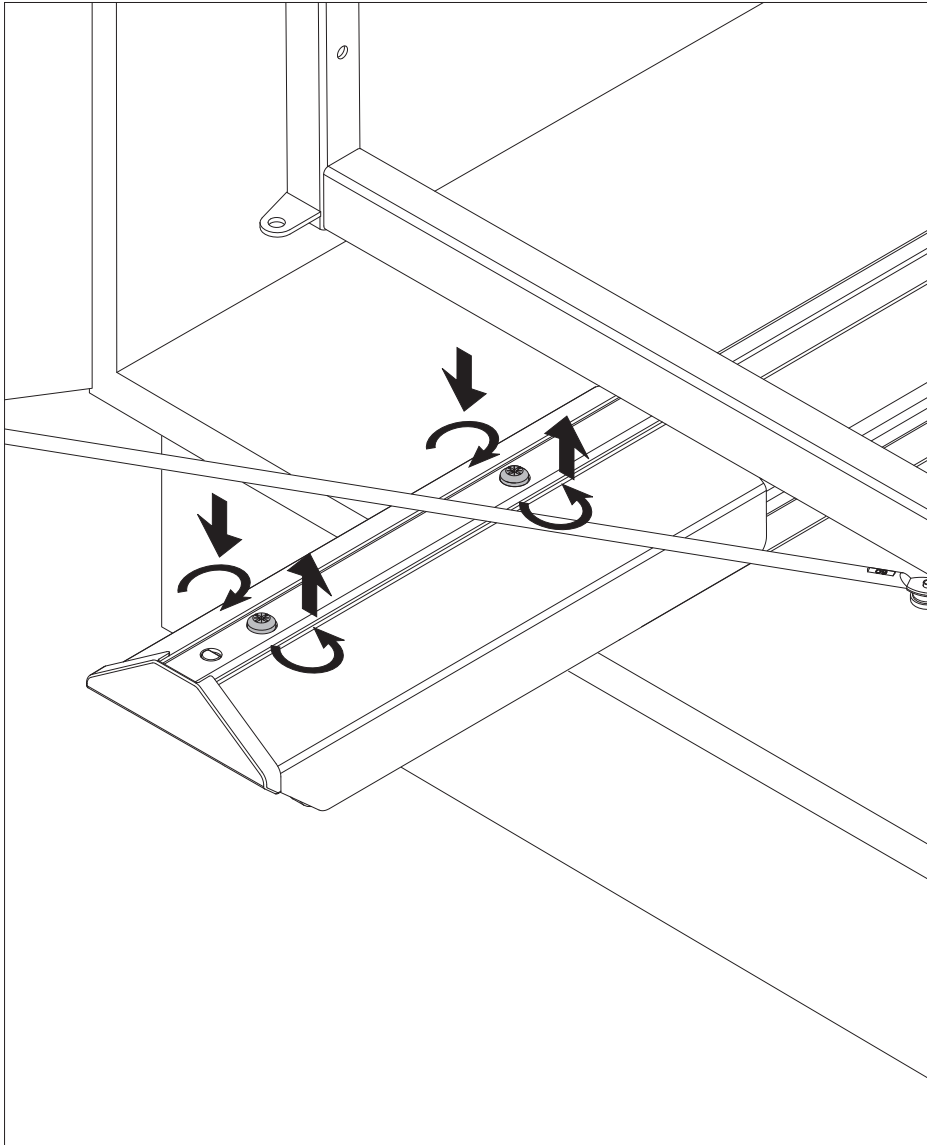
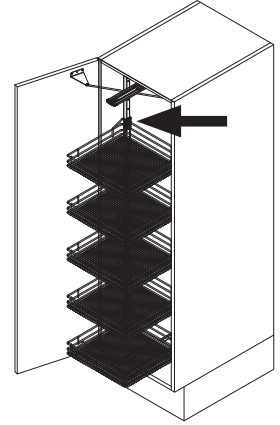
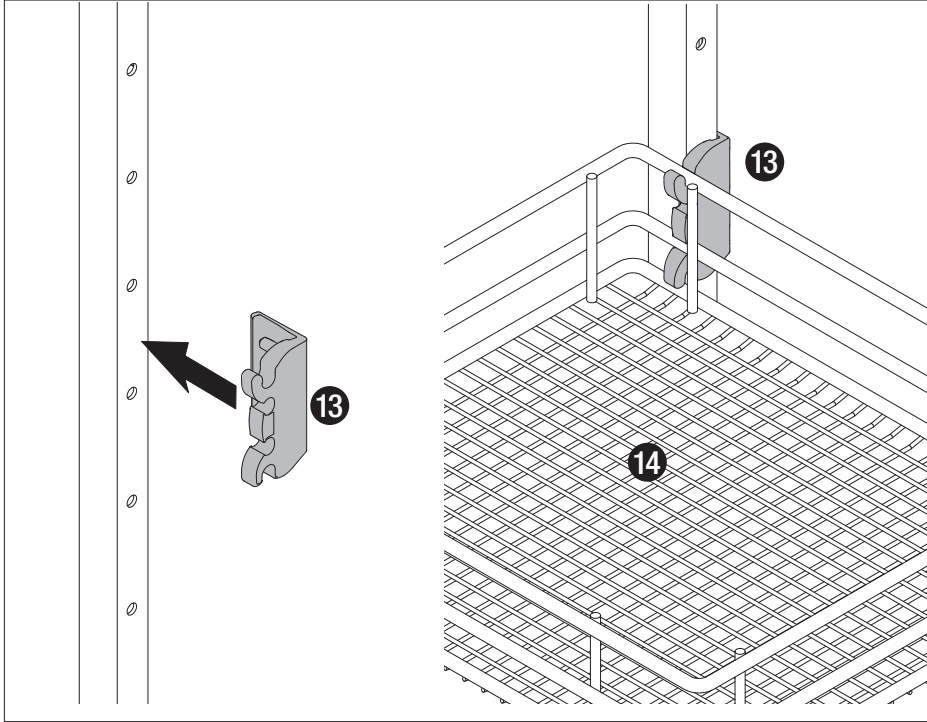
6

↓

C



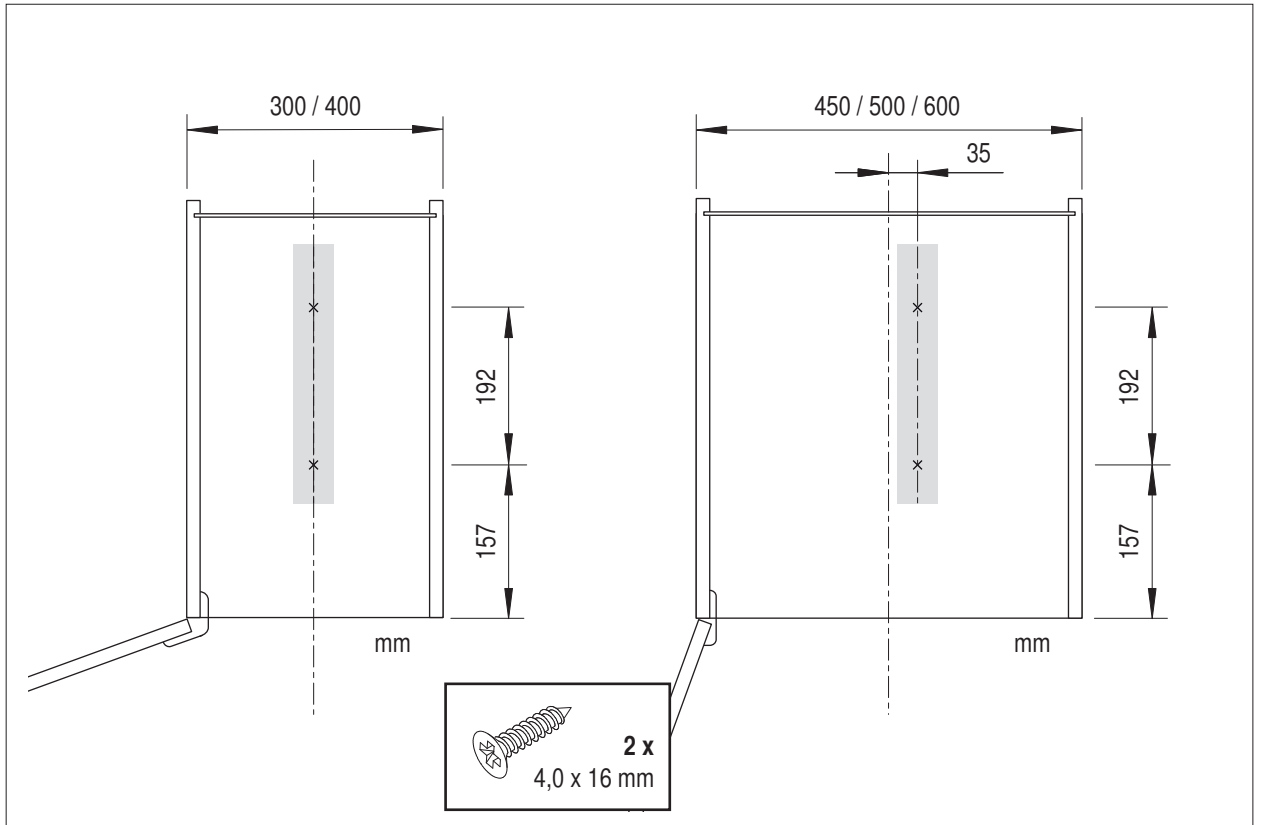
7



1



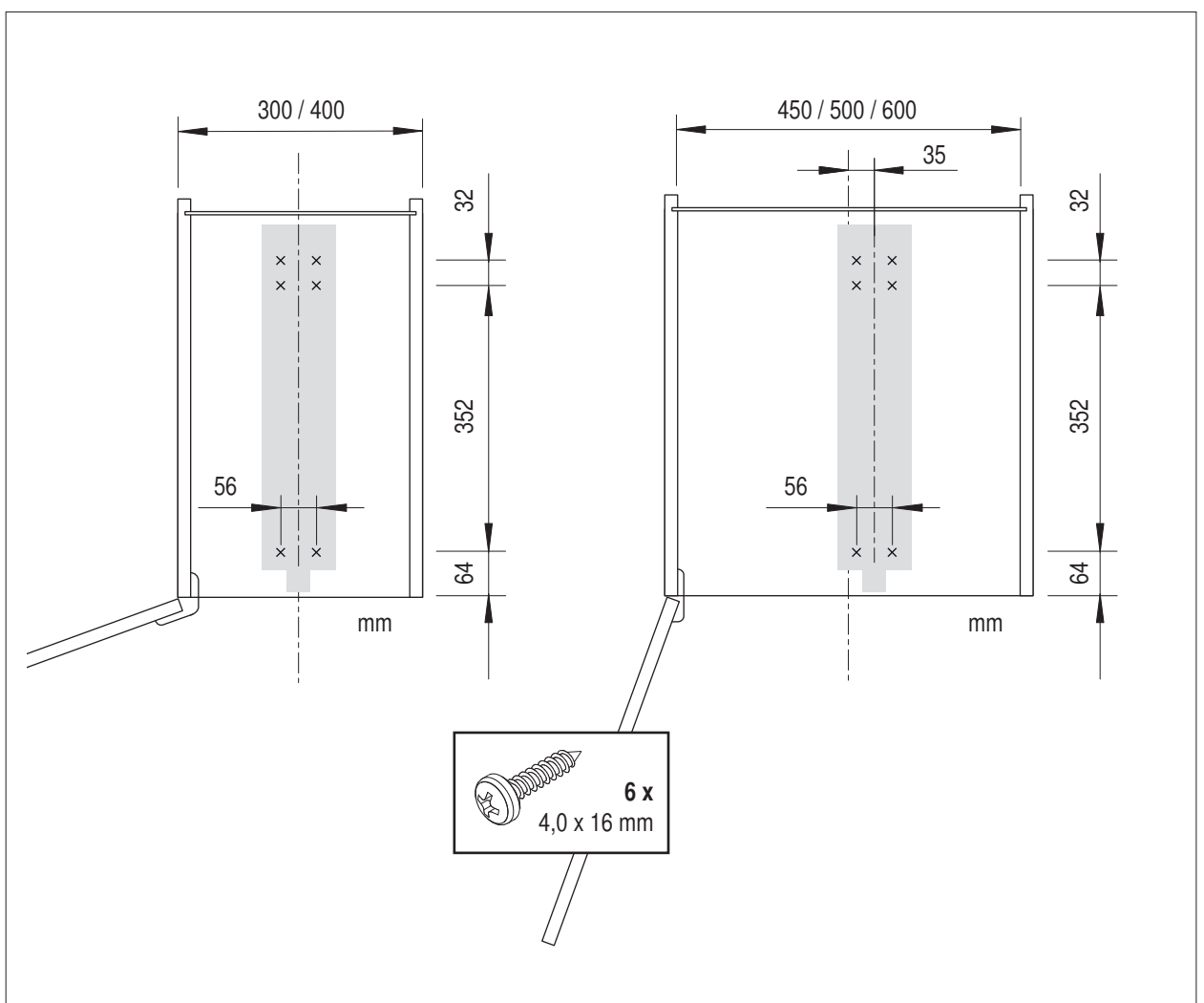
A



2



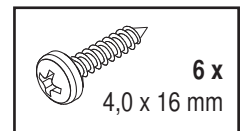
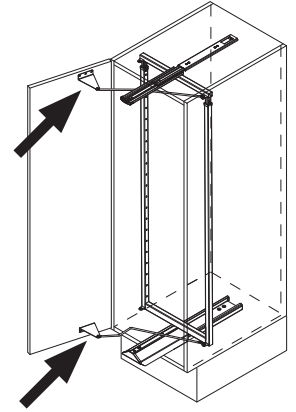
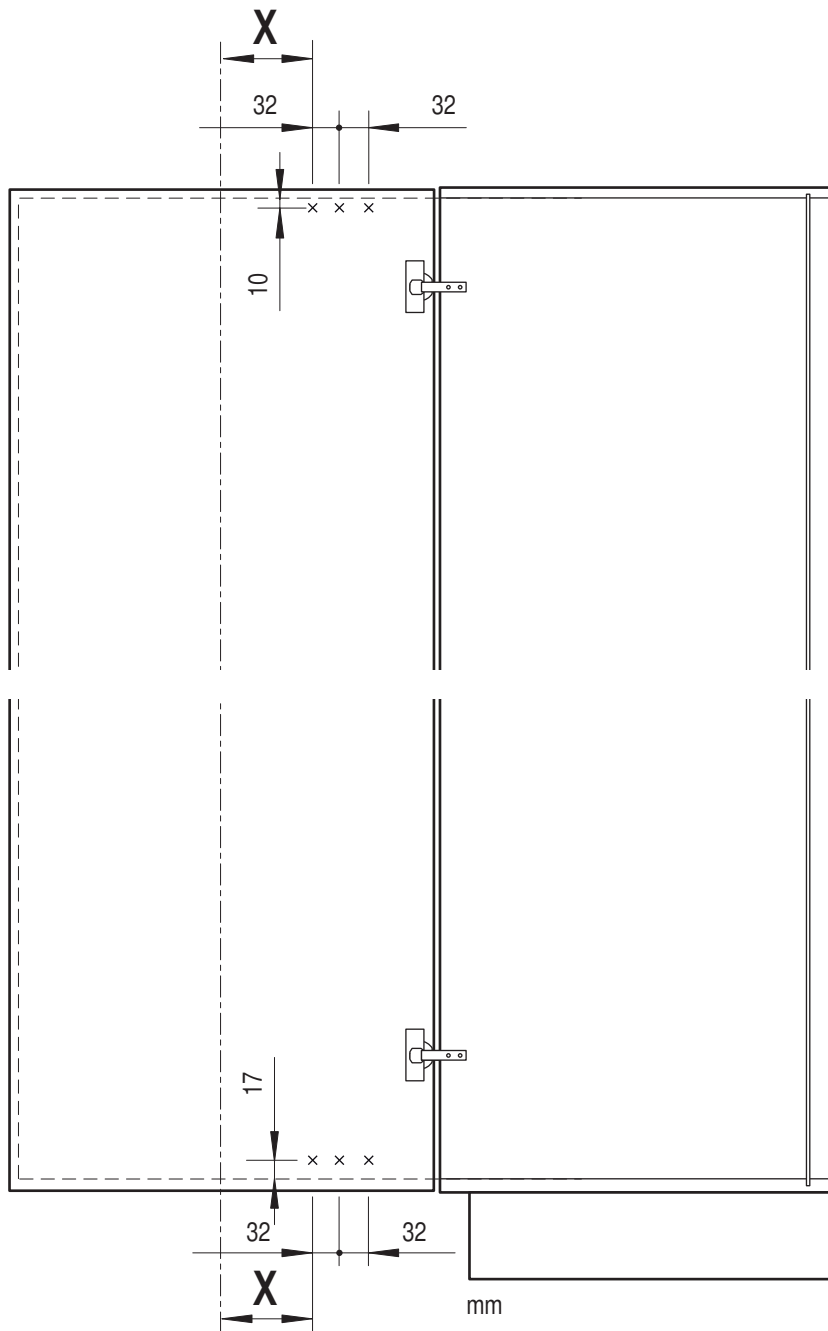
B



6



C



	X
K 300	41
K 400	78
K 450	80
K 500	96
K 600	133

mm